

«В ней все лежит как надо!»

# Подставка для бутылок



# Подставка для бутылок



Собрав подставку для вина, вы убиваете двух зайцев одним выстрелом: во-первых, хранящиеся на ней хорошие вина расположены таким образом, что пробки не смогут высохнуть. Во-вторых, необычный дизайн оптически выставляет в лучшем свете вашу маленькую винную коллекцию. Сплошные преимущества!

## Список материалов

Номер	Количество	Описание	Размер	Материал
1	4	боковые части	150 x 600 мм	фанера 10 мм
<b>Дополнительно</b>		Акриловый лак, клей для дерева, шпаклевочная масса для дерева		

## Инструменты

ручной лобзик, шлифовальная машина

## Продолжительность сборки

около 3 часов

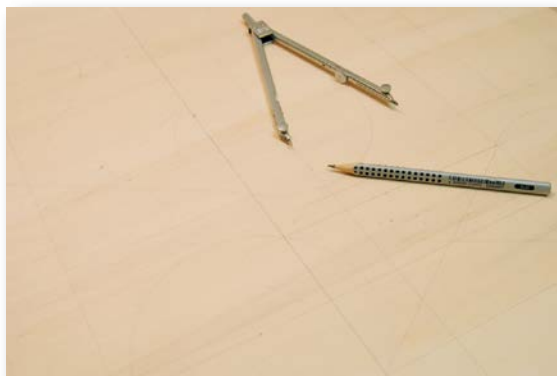
(без учета времени сушки клея)sen)



## Совет

Можно покрасить внутренние части подставки для вина цветом, отличным от цвета внешних частей. Подставка будет интересно смотреться со всех сторон, а если внутренний цвет будет более темным, то это создаст стереоскопический эффект!

# Подставка для бутылок



## Инструкция

### Шаг 1:

Все 4 боковые части обозначьте согласно плану, выпилите при помощи ручного лобзика.



### Шаг 2:

Соедините все части под прямым углом друг к другу, приклейте или зафиксируйте гвоздями.

### Шаг 3:

Отшлифуйте все края и поверхности при помощи шлифовальной машины. Затем зашпаклюйте все стыковочные кромки шпателем для дерева, снова отшлифуйте.

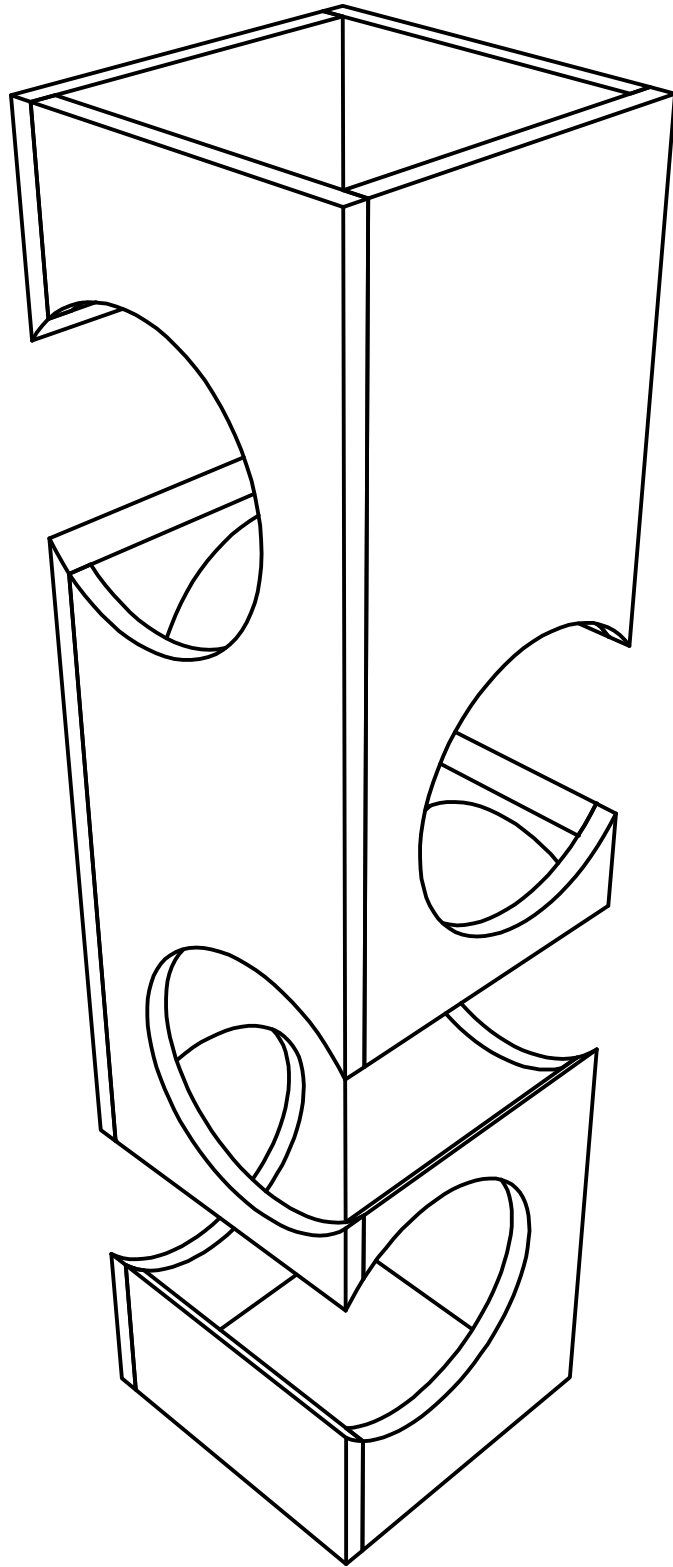
### Шаг 4:

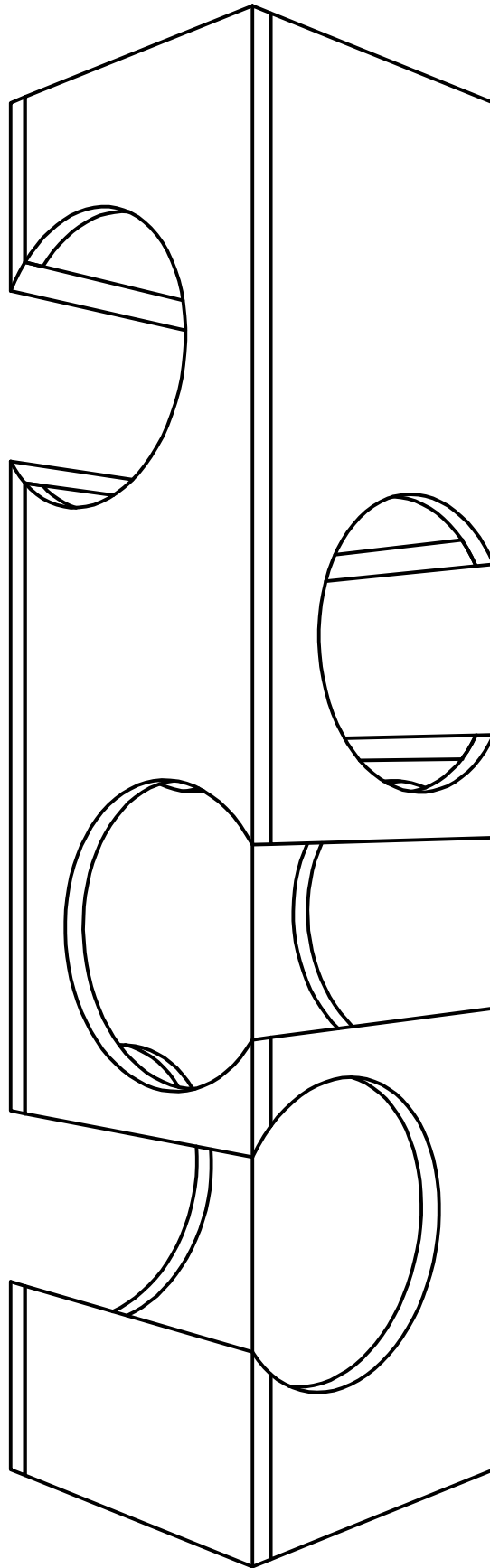
Загрунтуйте изделие со всех сторон, отшлифуйте еще раз.

### Шаг 5:

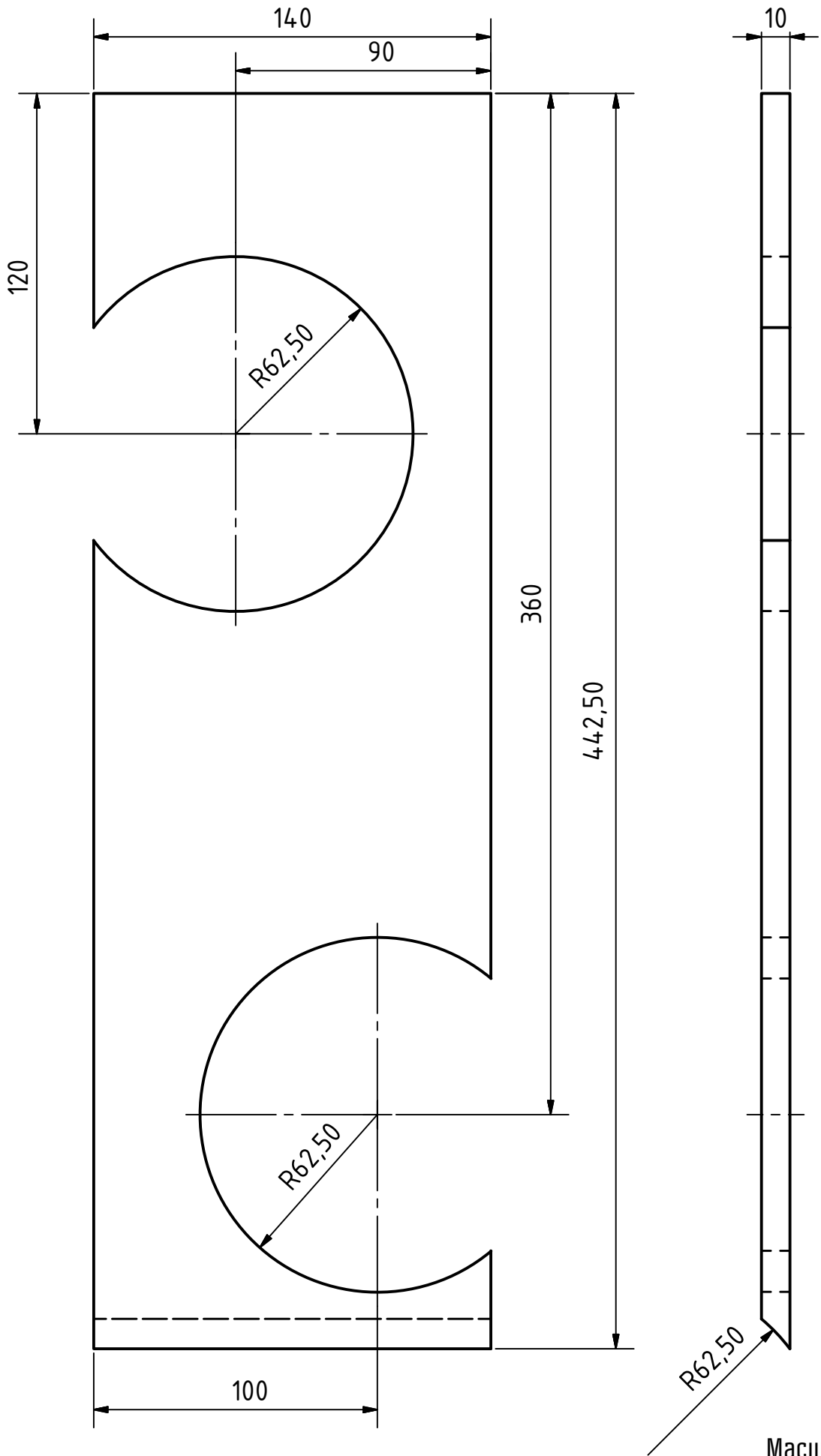
Покрасьте в выбранный цвет.





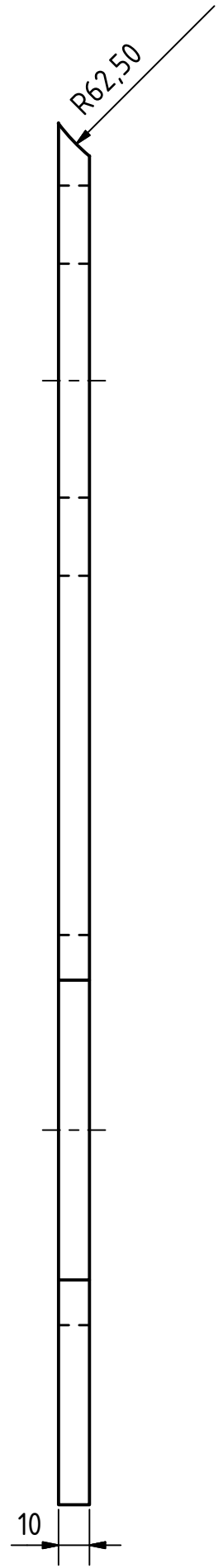
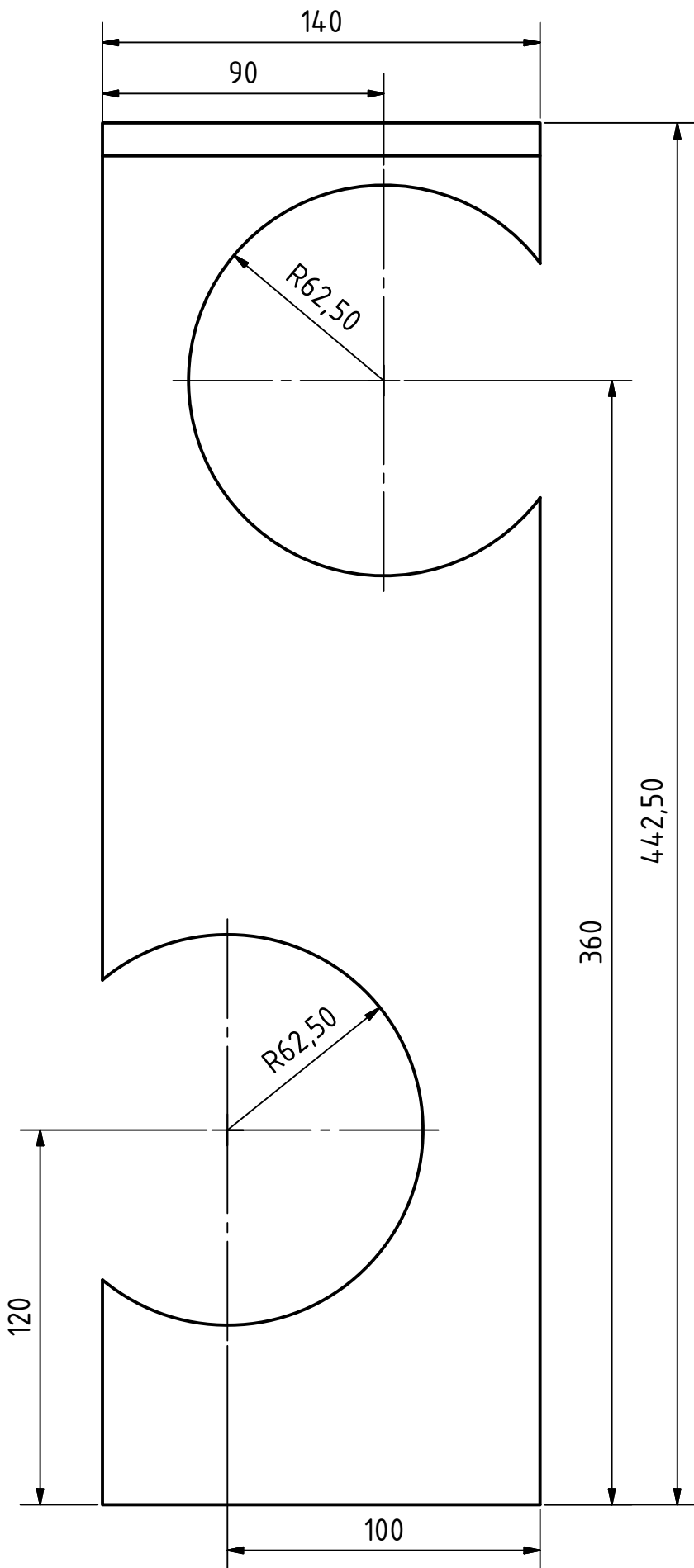


# Подставка для бутылок



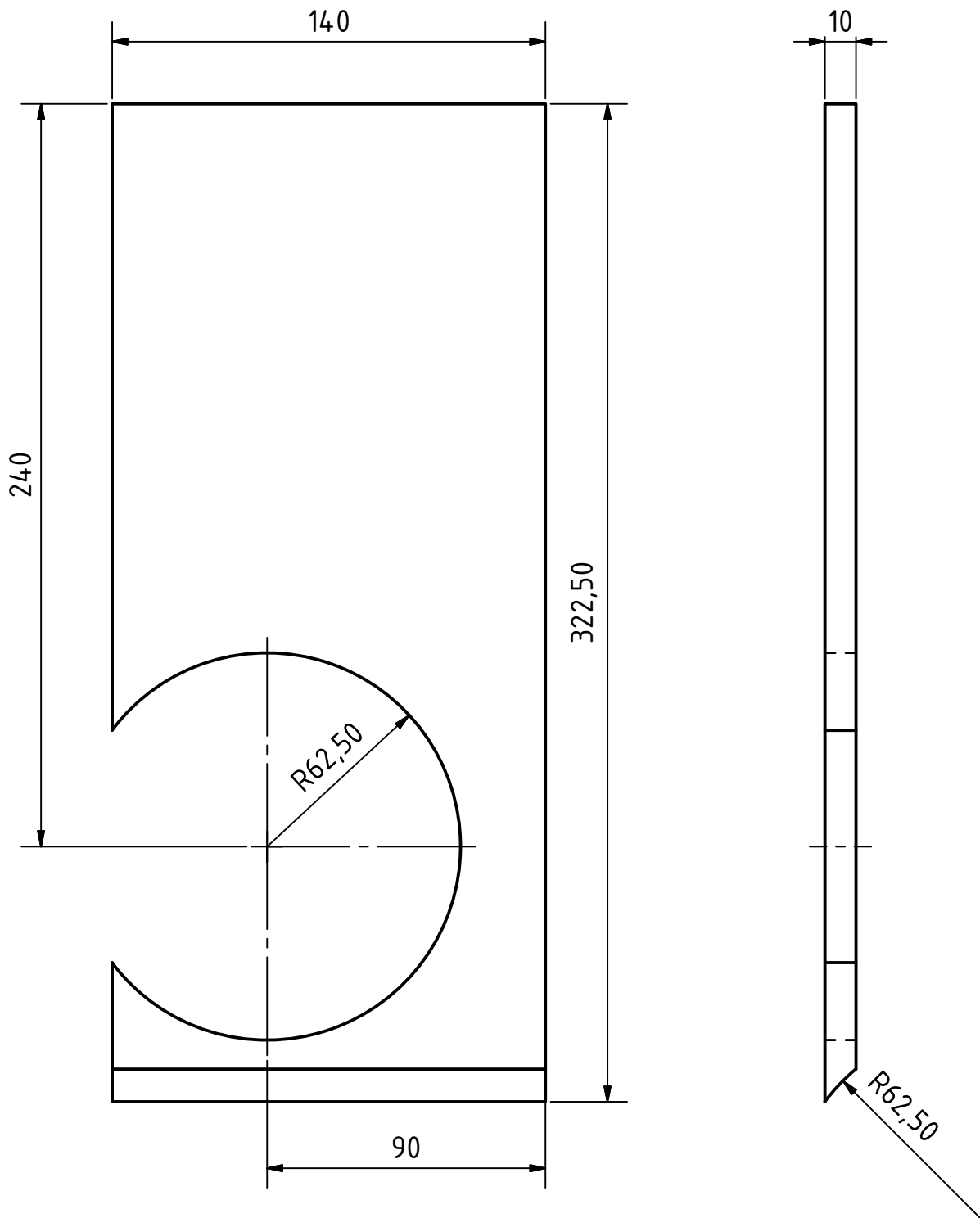
Масштаб 1:2

# Подставка для бутылок



Масштаб 1:2

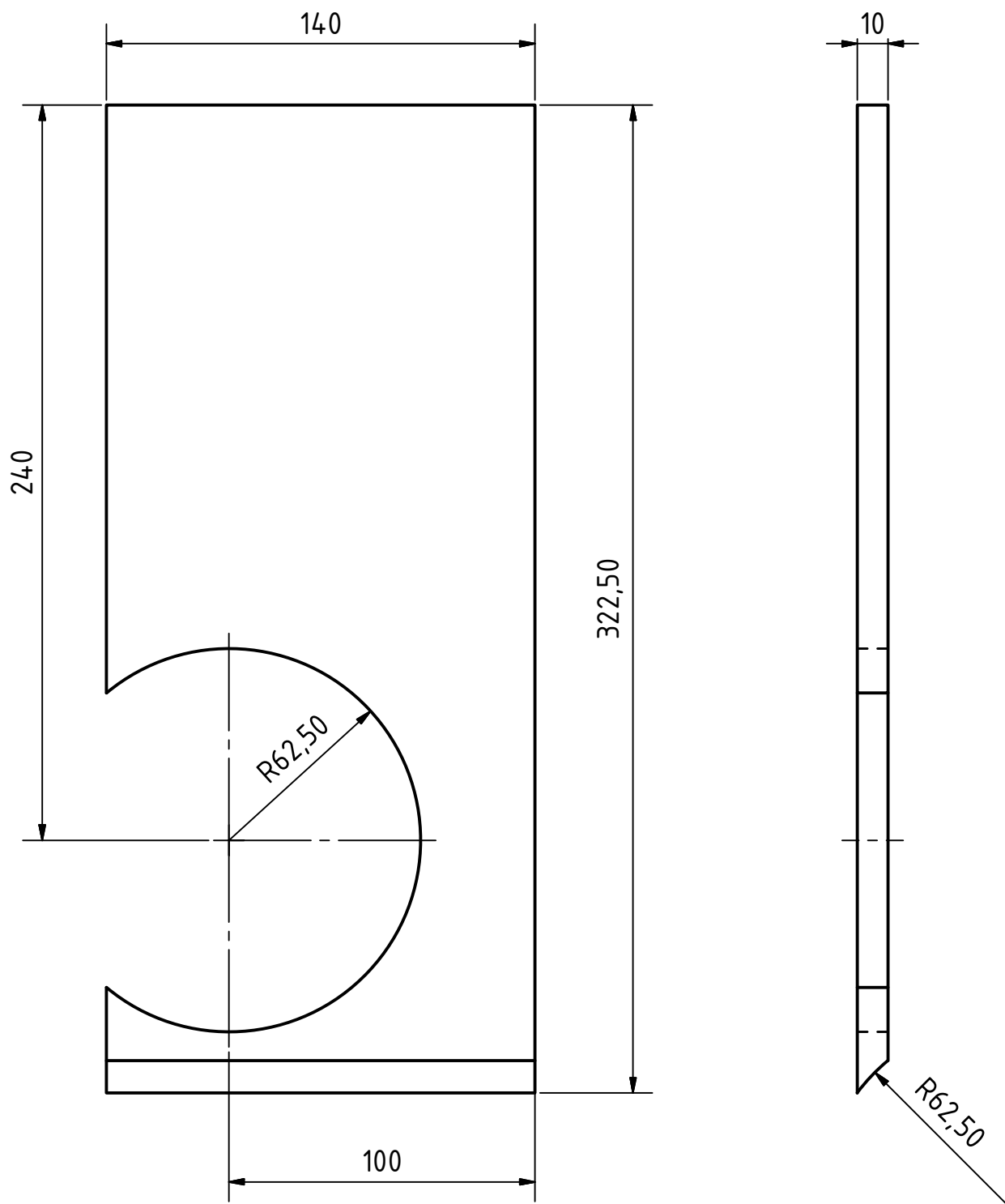
# Подставка для бутылок



Масштаб 1:2

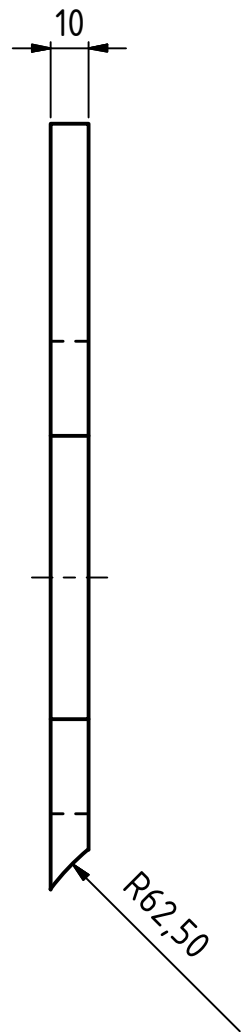
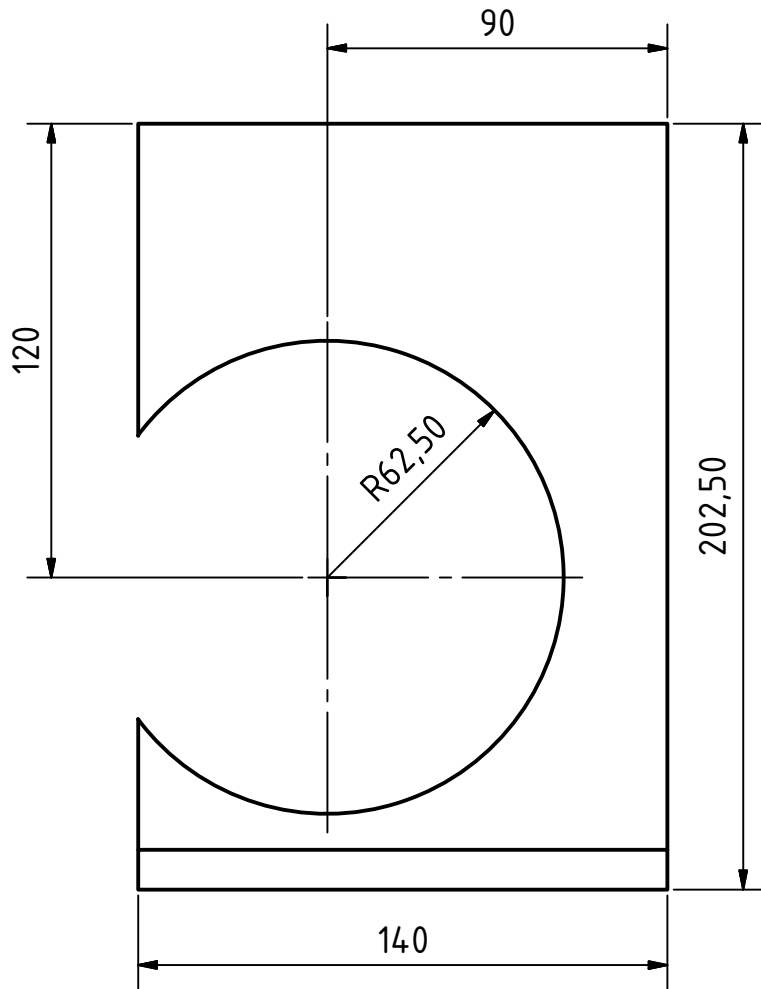


# Подставка для бутылок



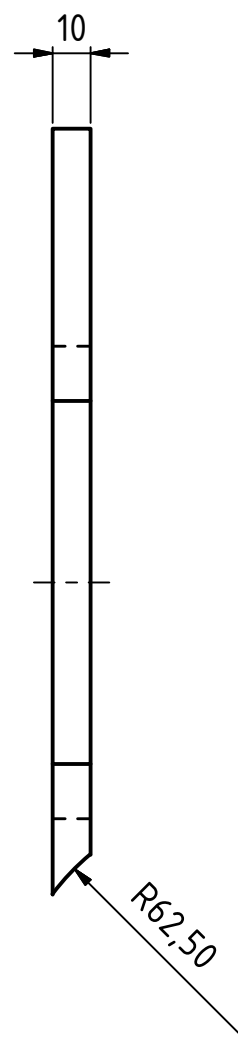
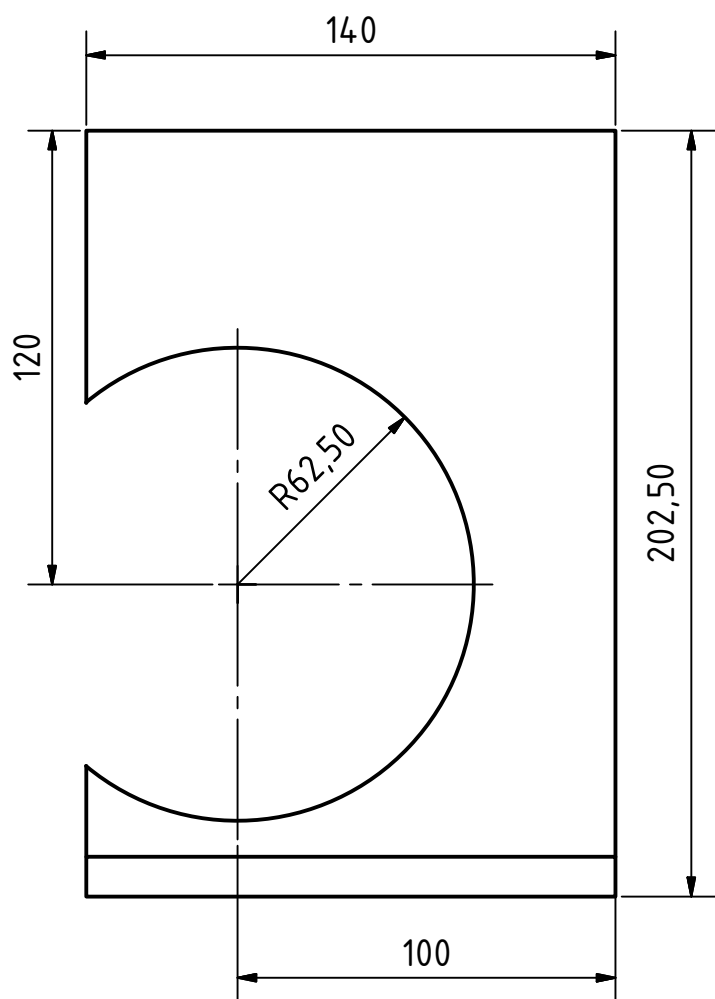
Масштаб 1:2

# Подставка для бутылок

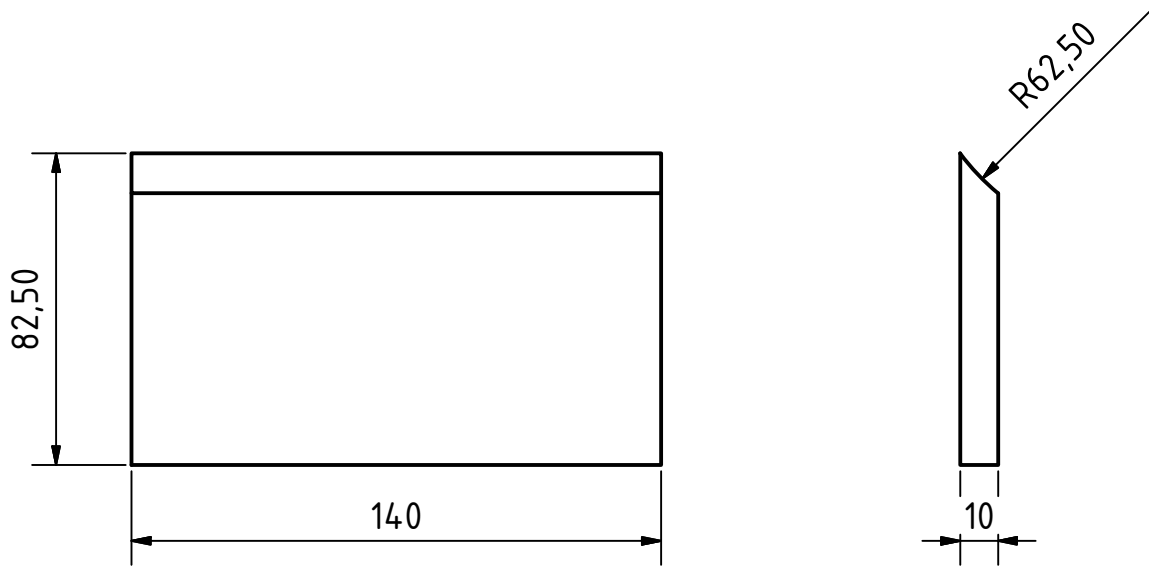


Масштаб 1:2

# Подставка для бутылок



Масштаб 1:2



Масштаб 1:2