

«Мотороллер качнется туда и сюда, веселая качалка - легкая езда!»

Качалка-мотороллер





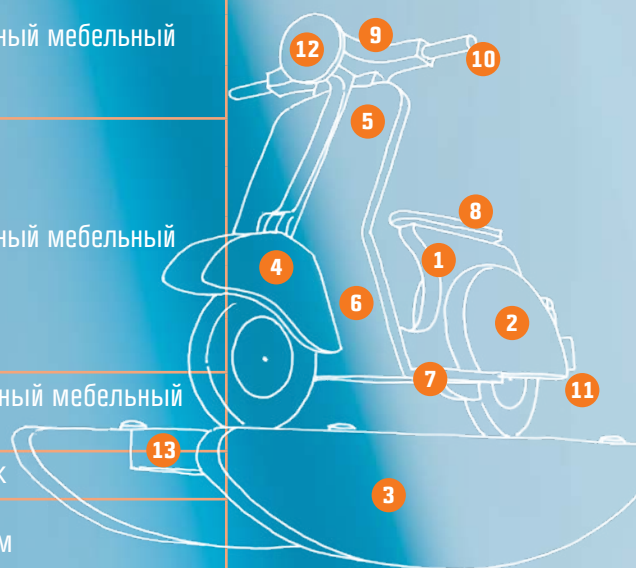
Качалка-мотороллер

Легкая ностальгия охватывает нас при виде того, как наши любимые малыши качаются на мотороллере-качалке, который, кажется, перенесся к нам из шестидесятых. Но в таком узнаваемом ретро-дизайне, тем не менее, звучат и весьма современные нотки.

Не имеет значения, будет ли мотороллер голубым или розовым. Главное в нем - веселье, удовольствие и радость движения, которые он может подарить нашим детям. И еще кое-что очень важное: не смотря на некоторый риск при раскачивании и отсутствие дросселя, для езды на нашем резвом «пони» необязательно надевать защитный шлем.

Список материалов

Номер	Количество	Описание	Размер	Материал
1	1	Основная панель	885 x 565 мм	Сосна, клееный мебельный щит 28 мм
2	2	задних крыла	322 x 176 мм	
3	2	полоза	1.075 x 170 мм	
4	2	передних брызговика	260 x 154 мм	
5	2	щитка для ног, верхние	285 x 80 мм	Сосна, клееный мебельный щит 88 мм
6	2	щитка для ног, нижние	235 x 80 мм	
7	1	подножка	280 x 188 мм	
8	1	сиденье	225 x 100 мм	
9	1	рулевая колонка	210 x 125 мм	Сосна, клееный мебельный щит 28 мм
10	2	рукоятки	Ø5 x 95 мм	Бук, кругляк
11	1	номерной знак	106 x 70 мм	Фанера 6 мм
12	1	фара	Ø 100 мм	
13	2	поперечные стойки	360 x 55 x 55 мм	Строительный пиломатериал
14	1	круглая стойка	Ø 25 x 360 мм	Бук, кругляк
15	4	крепежных болта	M10 x 80 мм	
16	4	гайки	M10	
17	2	шурупа	8 x 120 мм	с шестигранной головкой
18	3	шурупа	4 x 40 мм	с потайной головкой
Дополнительно		Акриловые краски (Основной цвет: по палитре ОБИ - Plum/Слива 11), клей для дерева, деревянные шканты, «жидкая древесина» или шпаклевка.		



Инструменты Узкая прорезная ножовка, угловая шлифовальная машинка, лучковая пила, виброшлифовальная машинка, электрошуруповерт, дрель.

Продолжительность сборки около 12 часов (без учета времени сушки клея и краски)

Совет

В основу этой модели положена модель старого мотороллера Vespa VNB 125 пятидесятилетней давности. Возможно, вы захотите использовать другие оригинальные цвета того времени: Mausgrau/мышиний серый RAL 7005, Hellelfenbein/светлая слоновая кость RAL 1015.



Инструкция по сборке

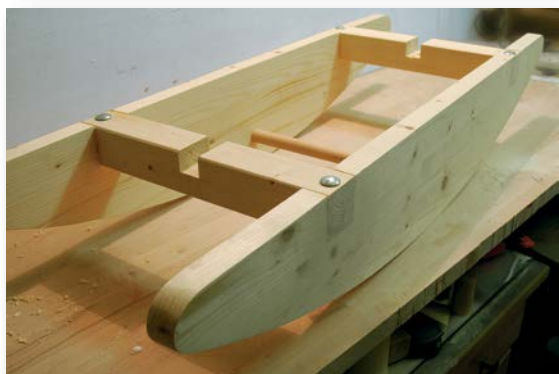
Шаг 1:

Выпилите и тщательно отшлифуйте все деревянные элементы конструкции. Сборку нижней конструкции проводите с помощью крепежных болтов и клея для дерева.



Шаг 2:

Соберите корпус мотороллера согласно плану сборки с помощью клея для дерева, деревянных шкантов и шурупов.



Шаг 3:

Все получившиеся пазы залейте так называемой «жидкой древесиной». После этого тщательно отшлифуйте поверхности всего мотороллера наждачной бумагой или угловой шлифовальной машинкой, особое внимание уделите передним крыльям.





Инструкция по сборке

Шаг 4:

В руле с обеих сторон с помощью сверла Форстнера сделайте отверстия для рукояток, обратите при этом внимание на точность посадки.



Шаг 5:

Теперь покрасьте все детали акриловой краской выбранного цвета.

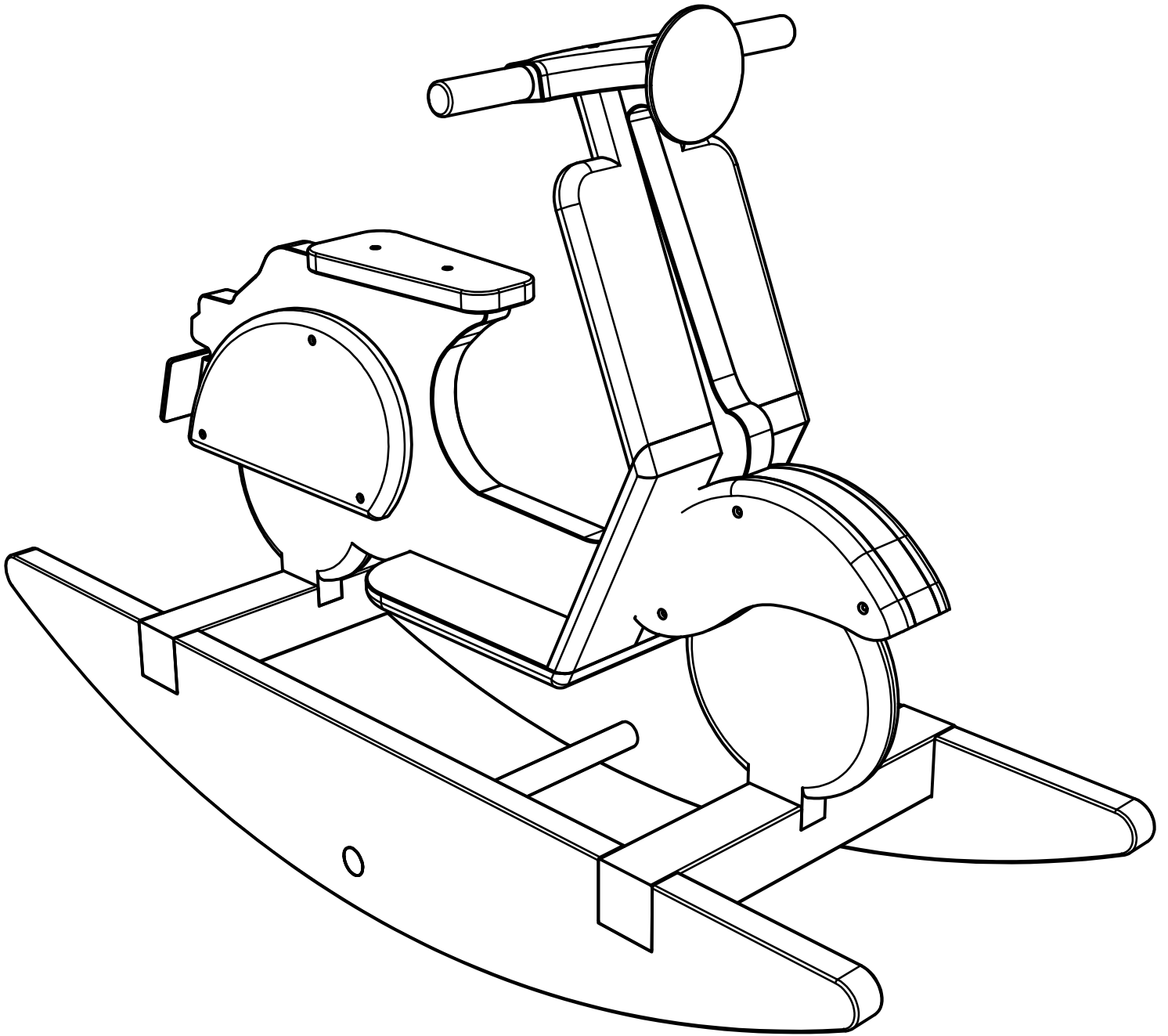
Шаг 6:

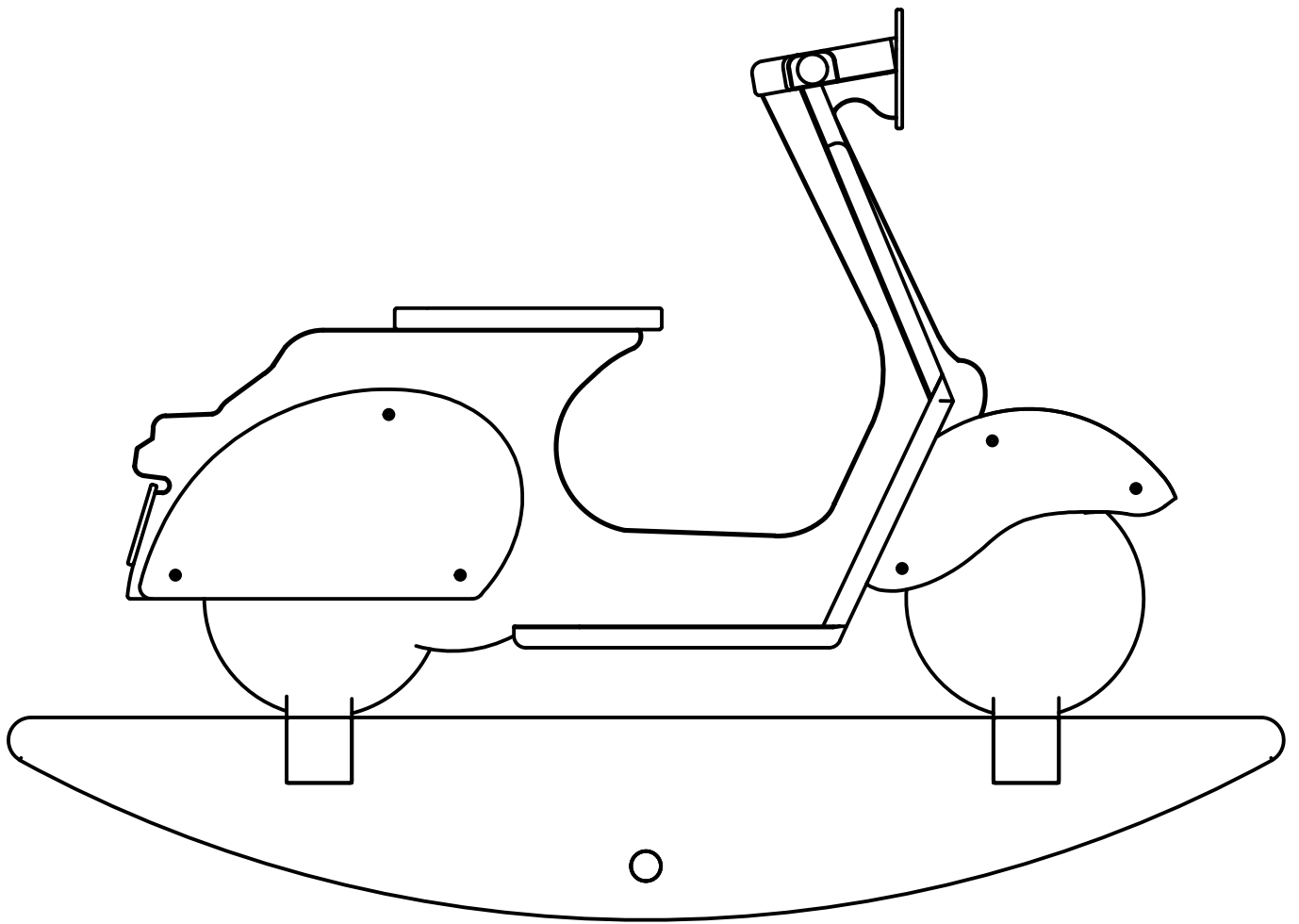
Мотороллер прикрутите к конструкции качалки, рукоятки вставьте в отверстия, посадив их на клей.

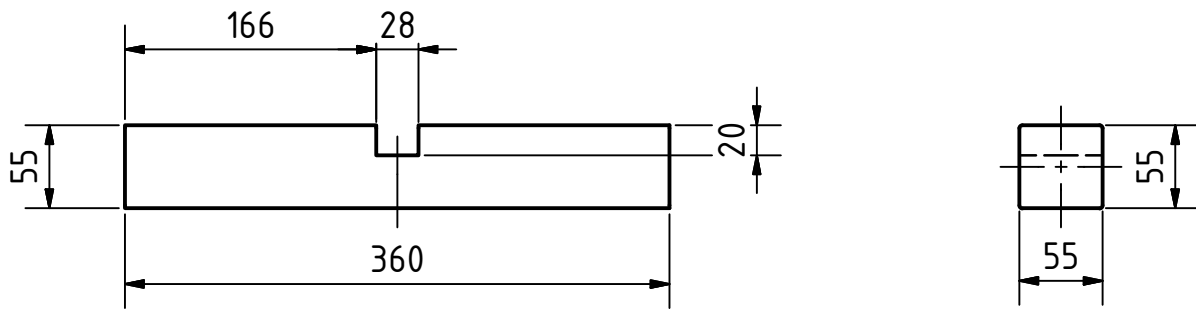
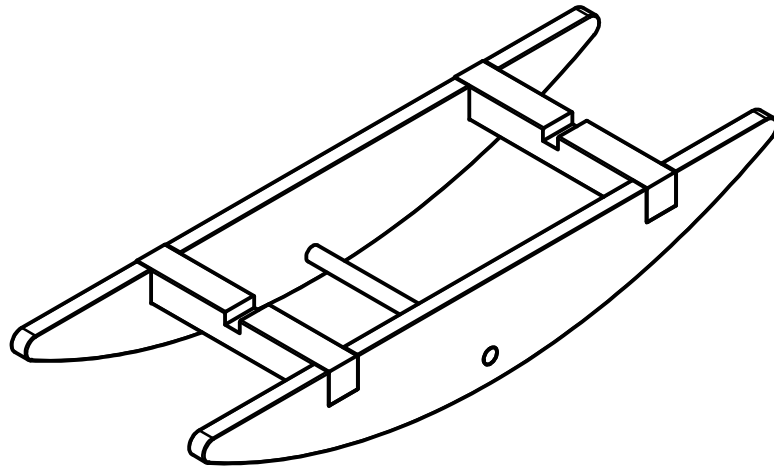
Шаг 7:

В завершение прикрутите сиденье и номерной знак.

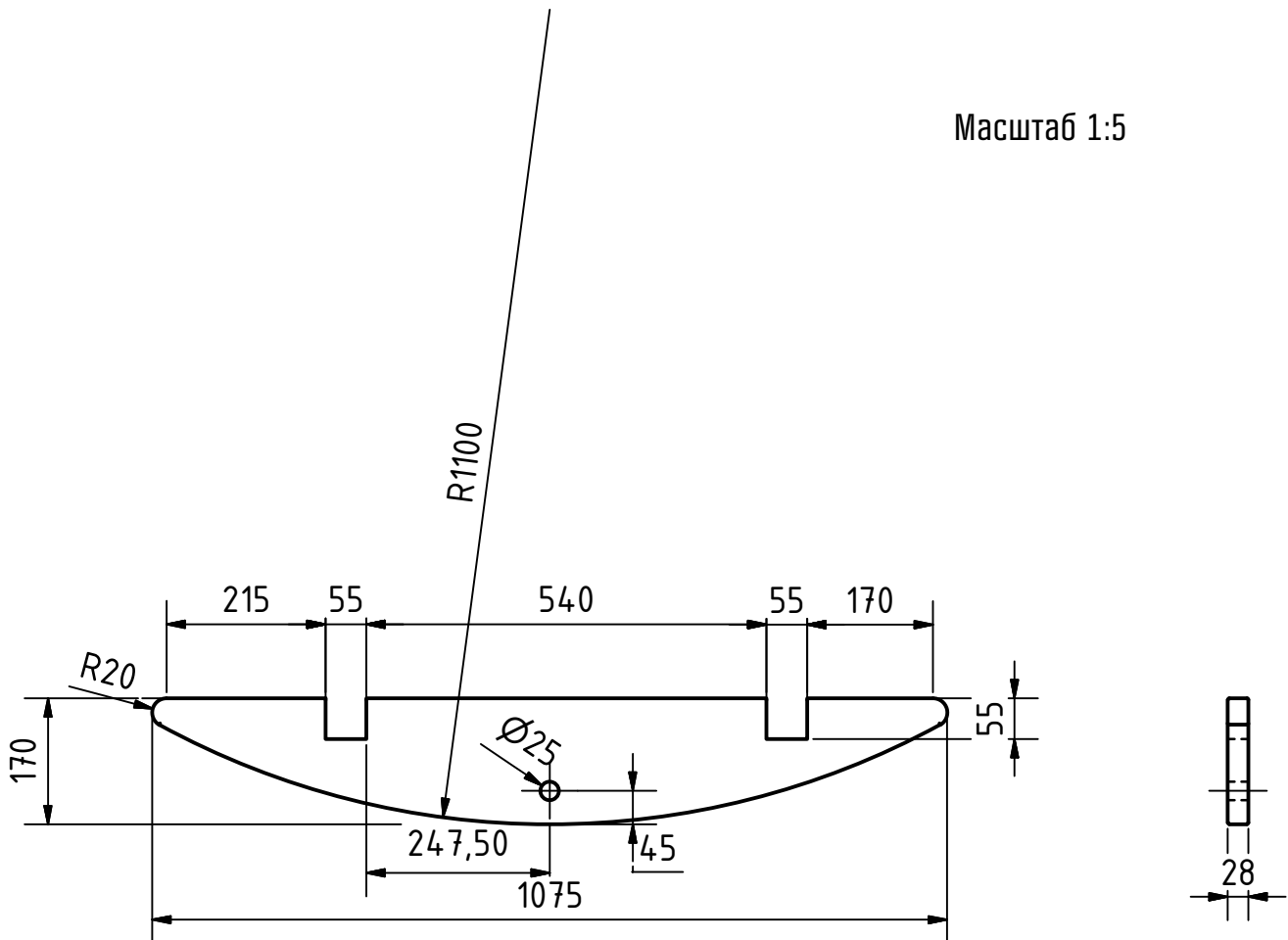




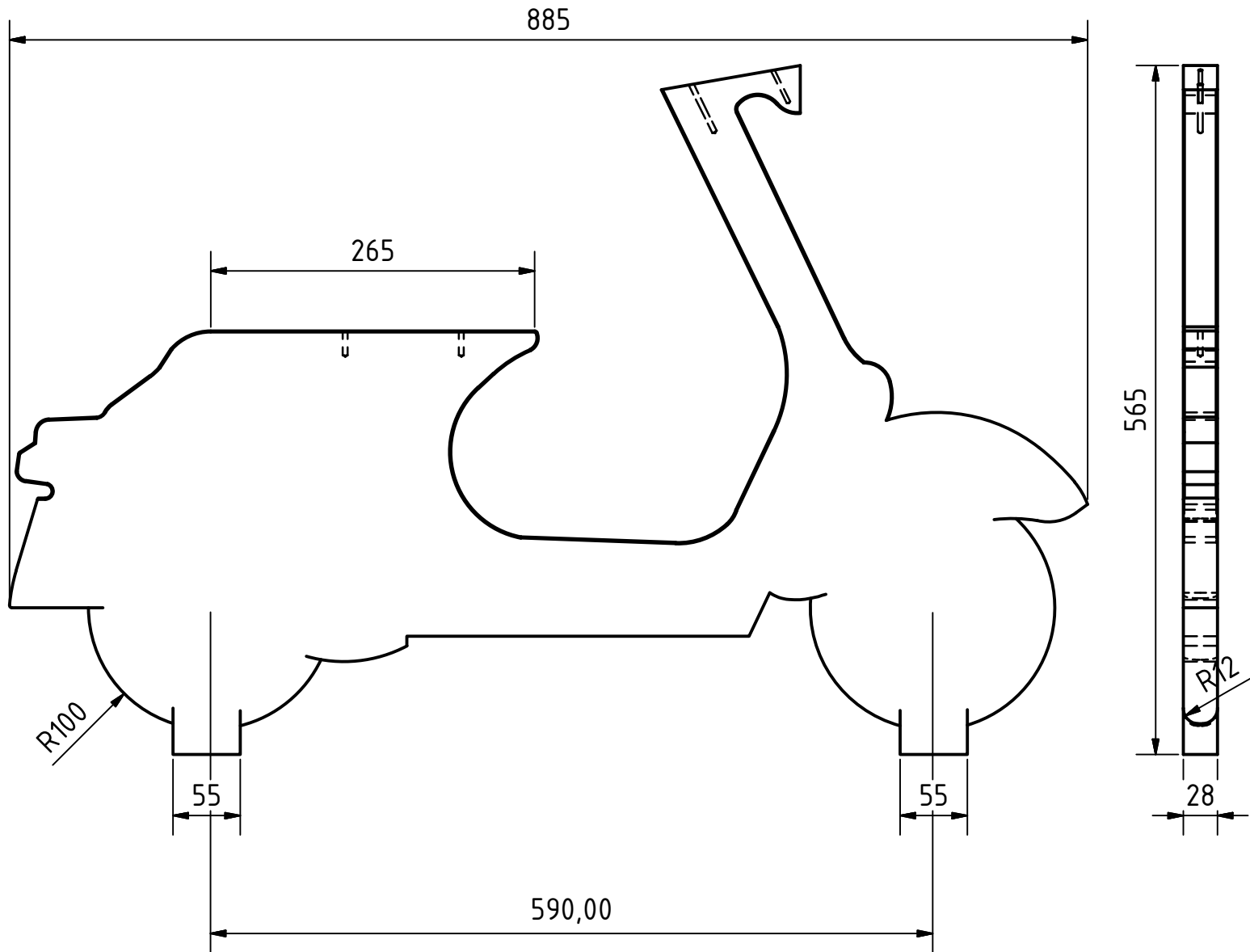




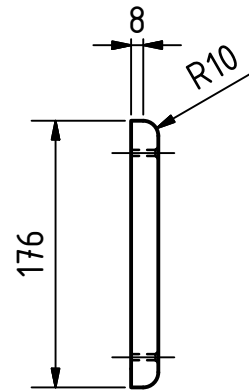
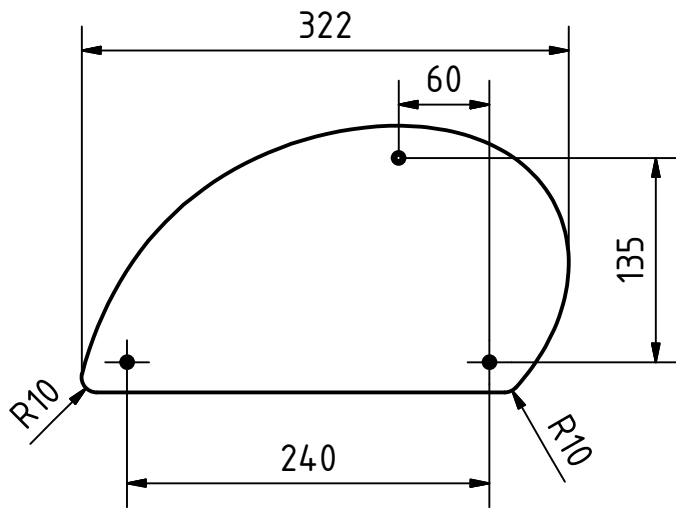
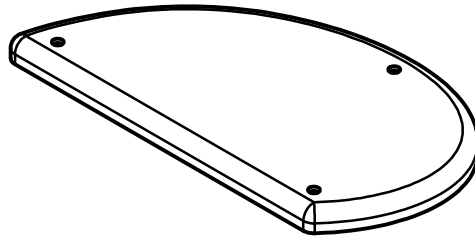
Масштаб 1:5



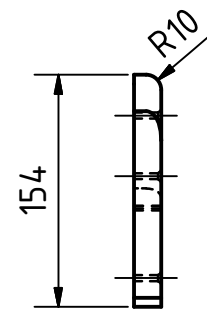
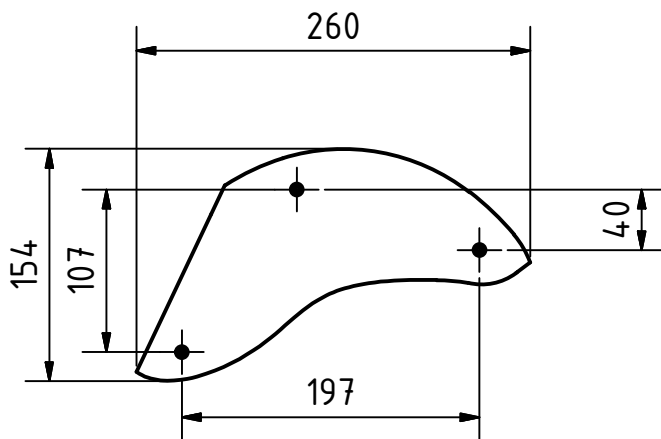
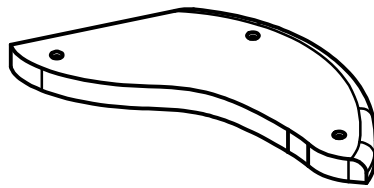
Масштаб 1:10



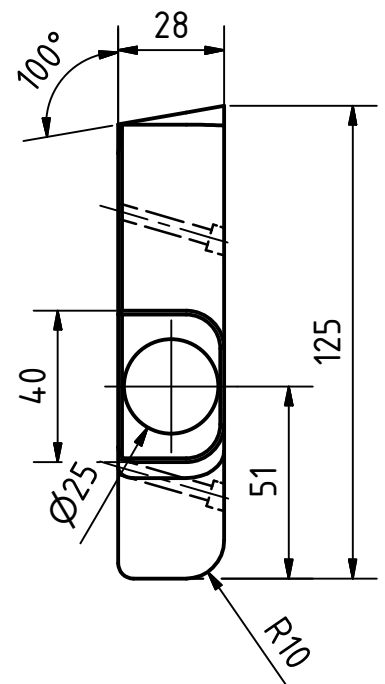
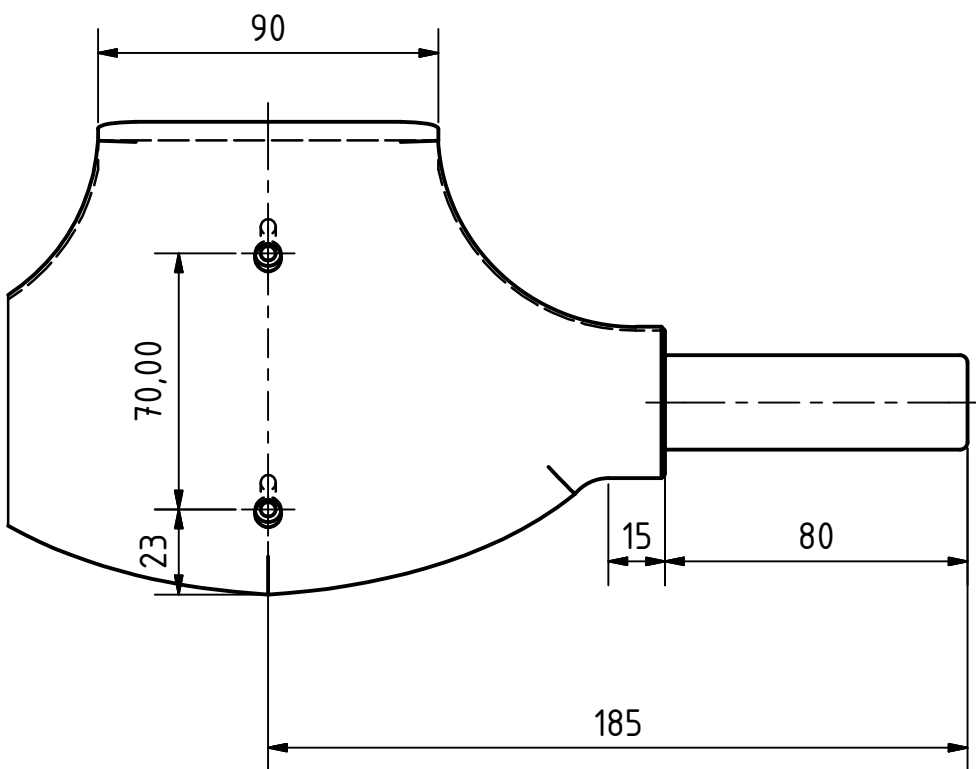
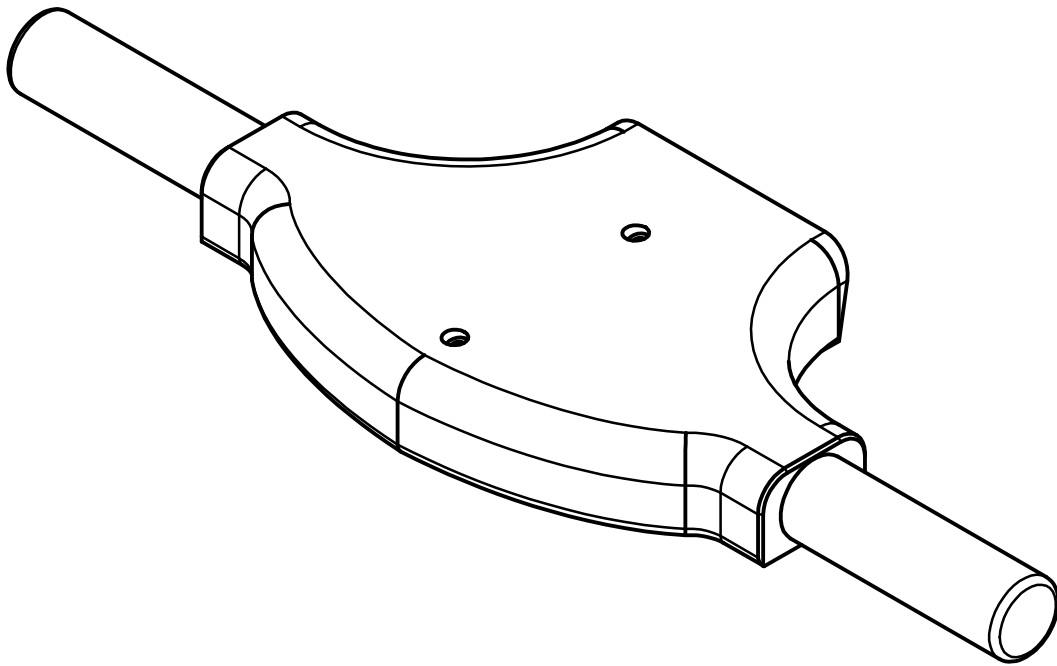
Масштаб 1:5



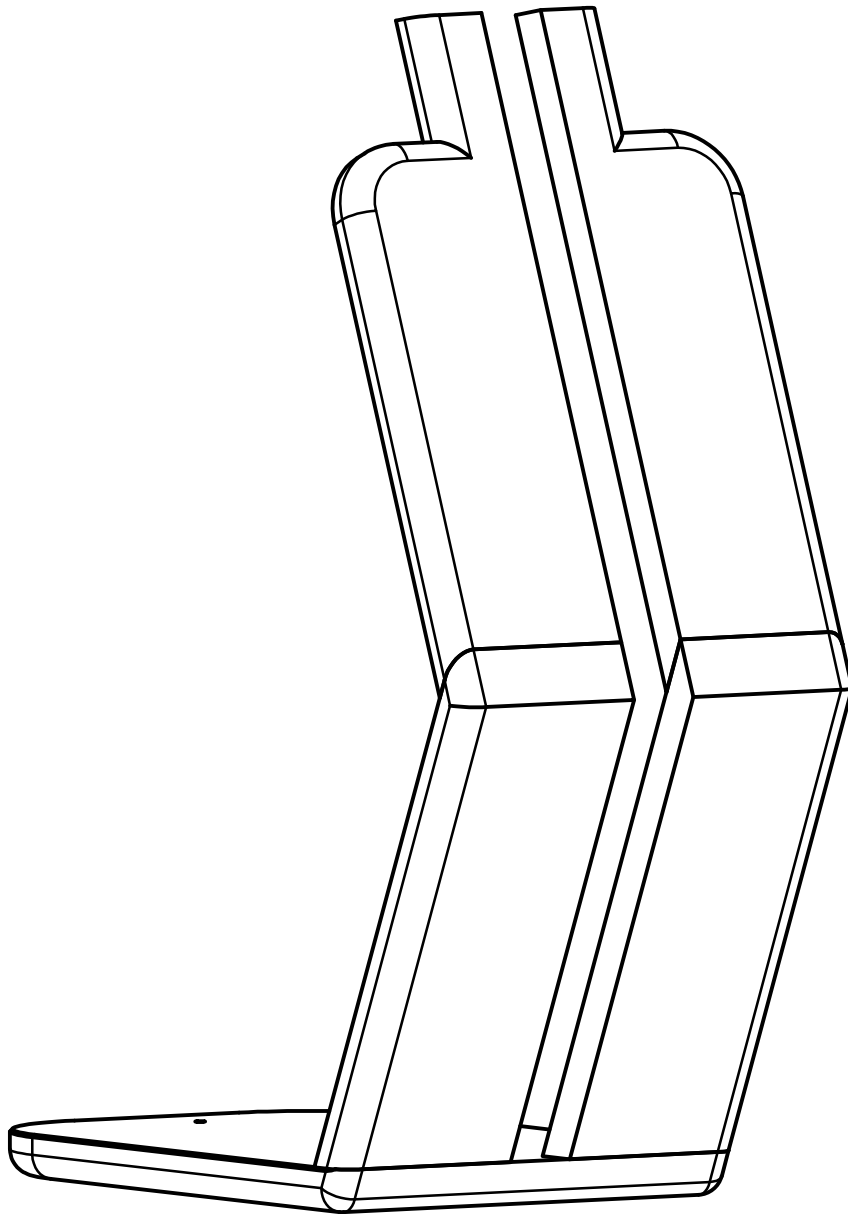
Масштаб 1:5

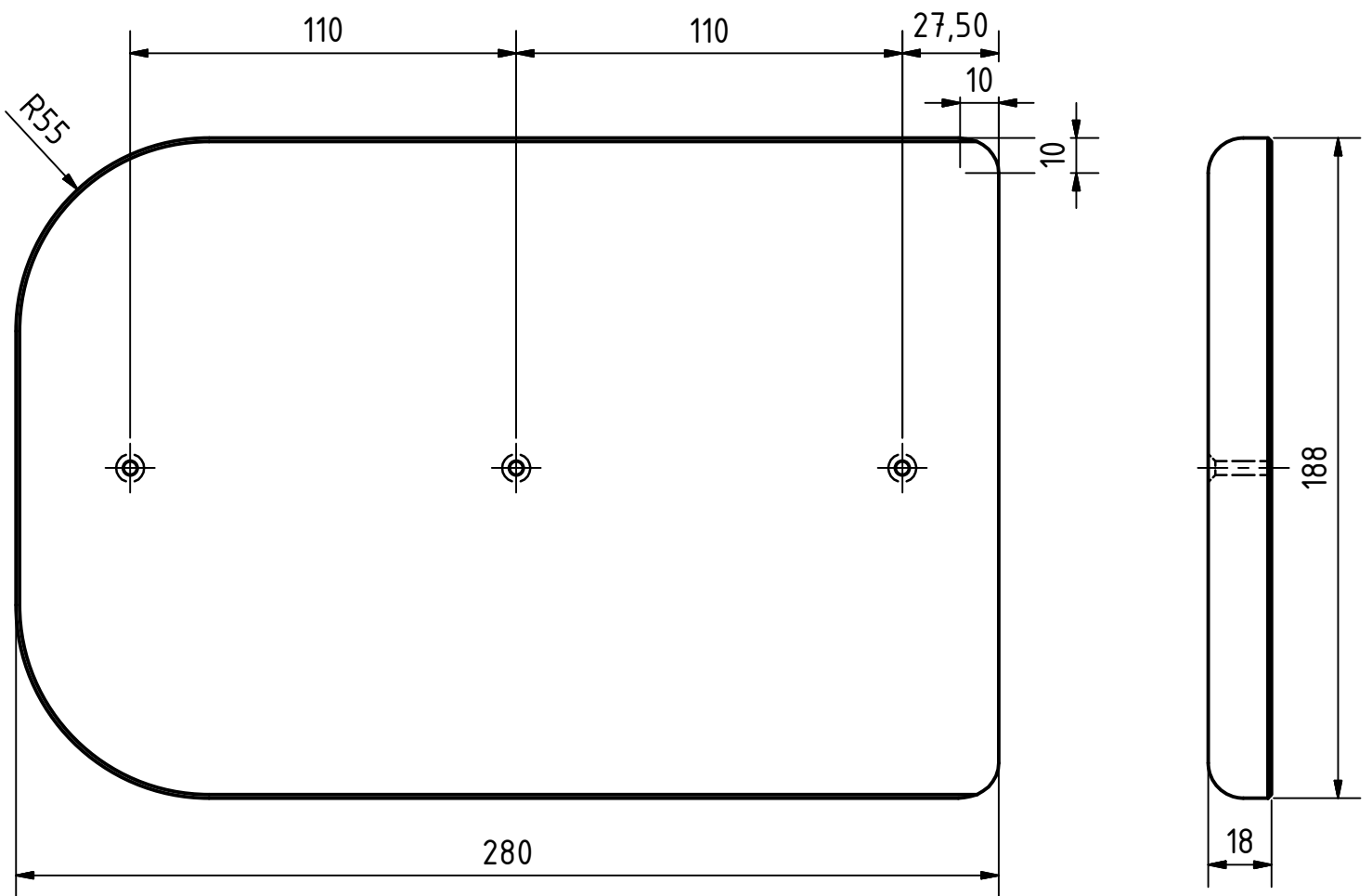
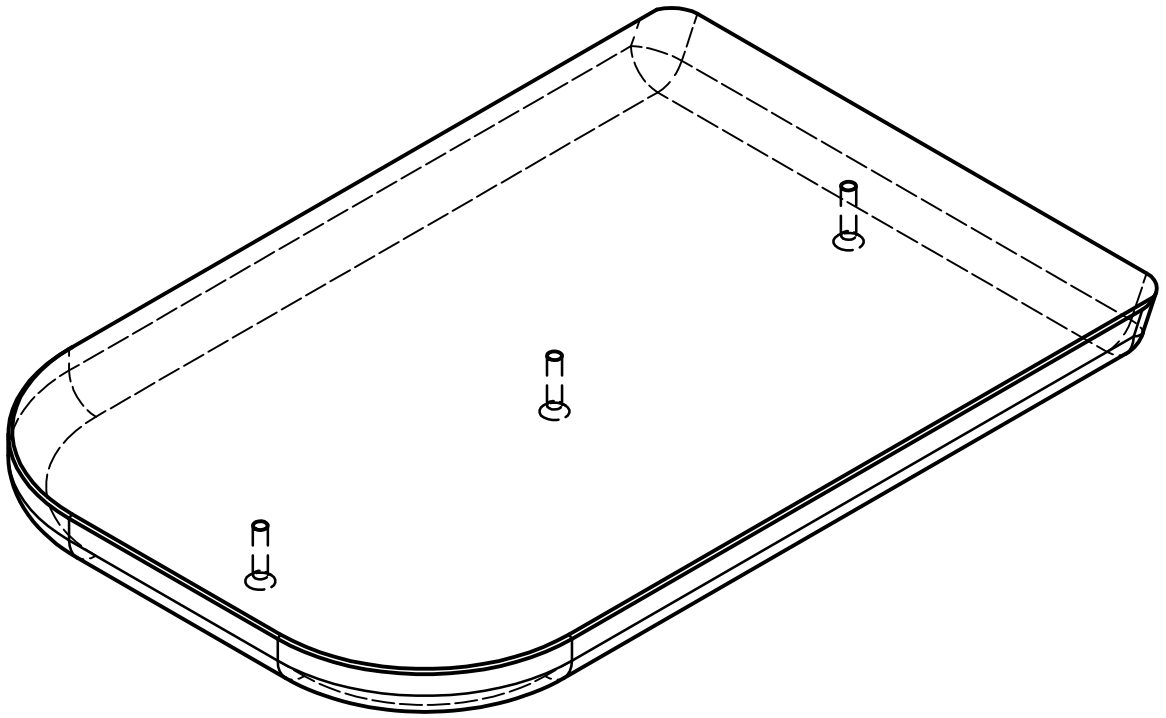


Масштаб 1:5



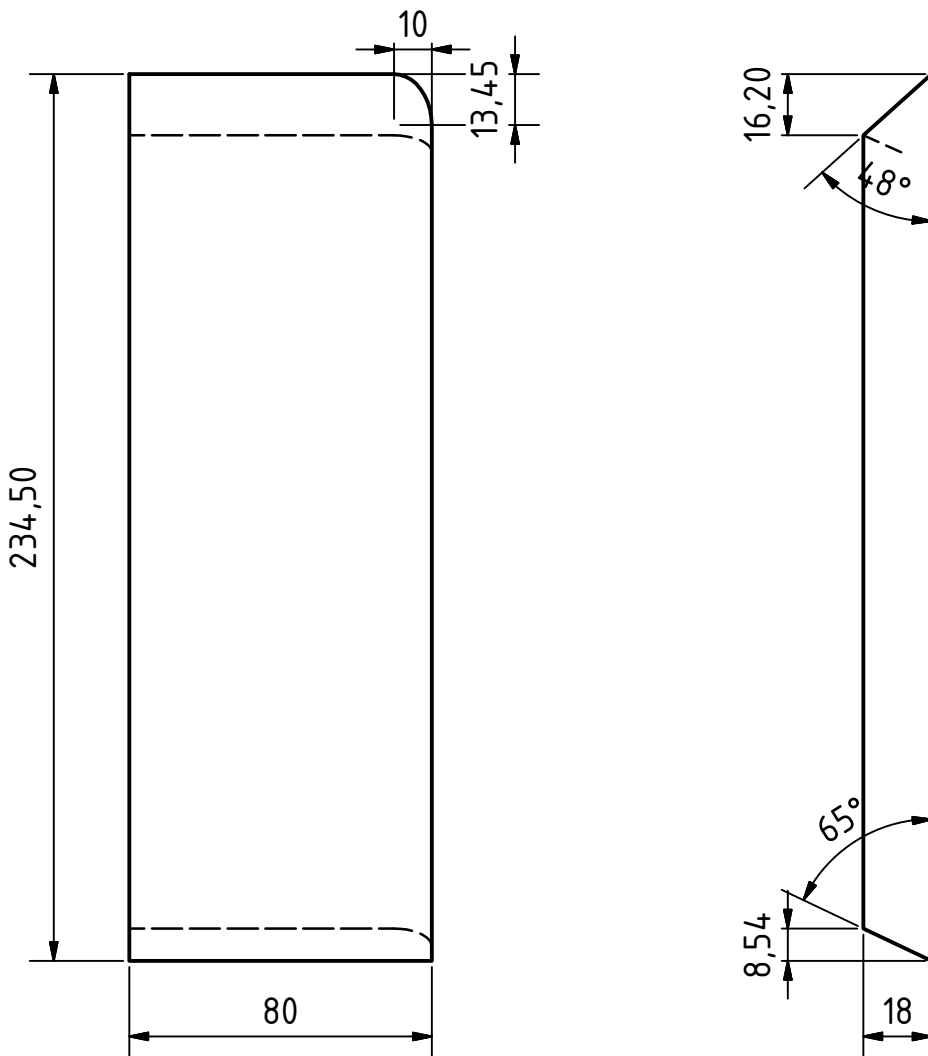
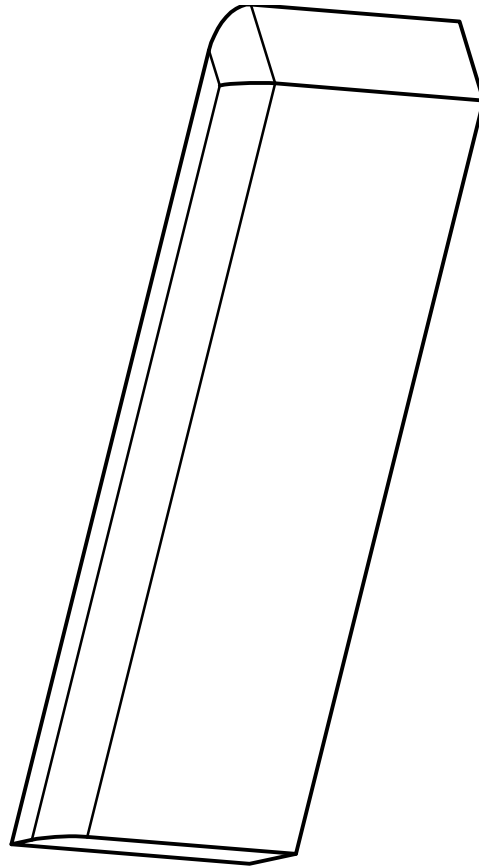
Масштаб 1:2





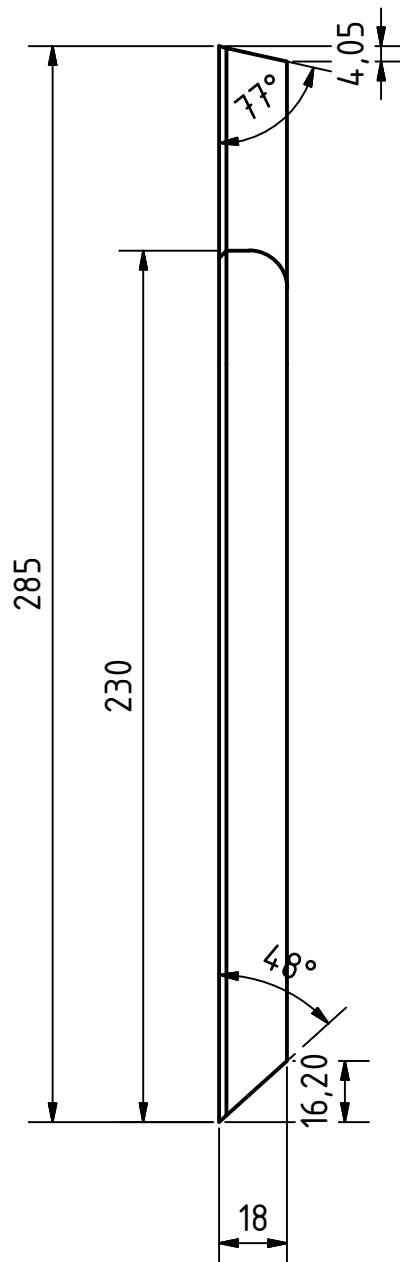
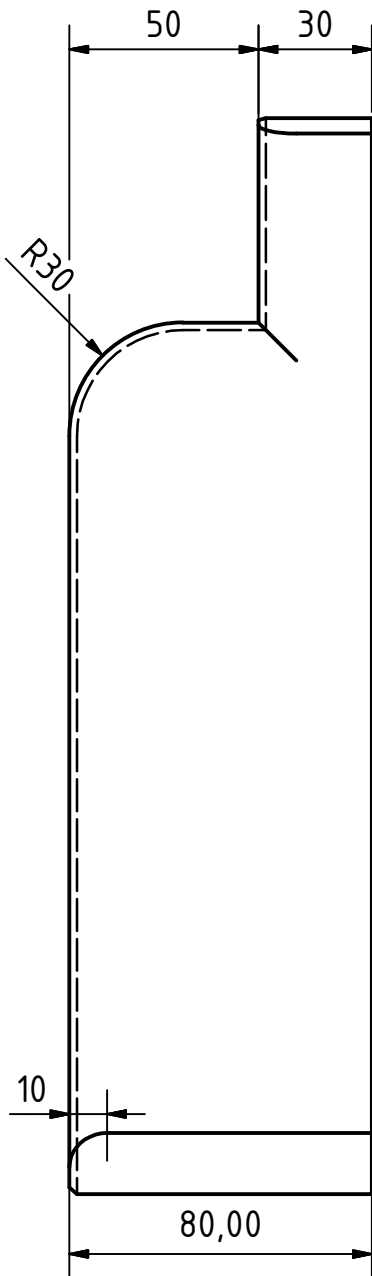
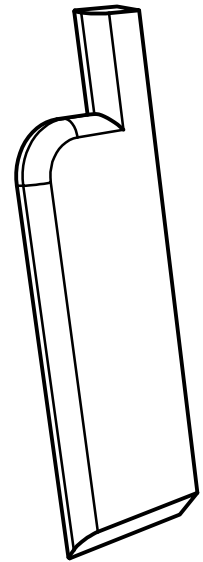
Масштаб 1:2

Качалка-мотороллер



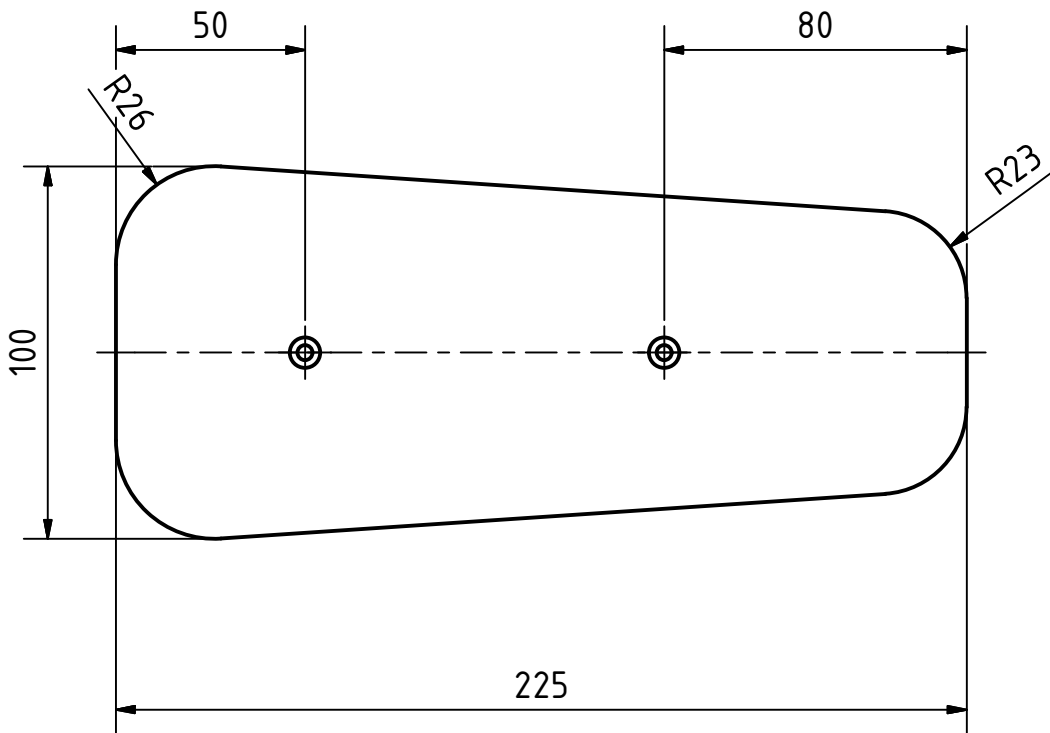
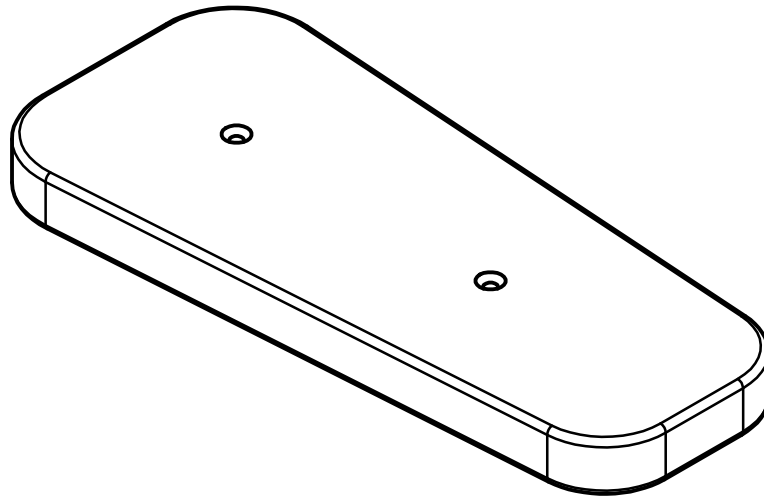
Масштаб 1:2

Качалка-мотороллер

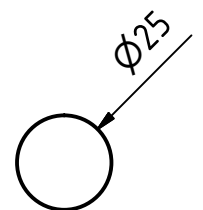
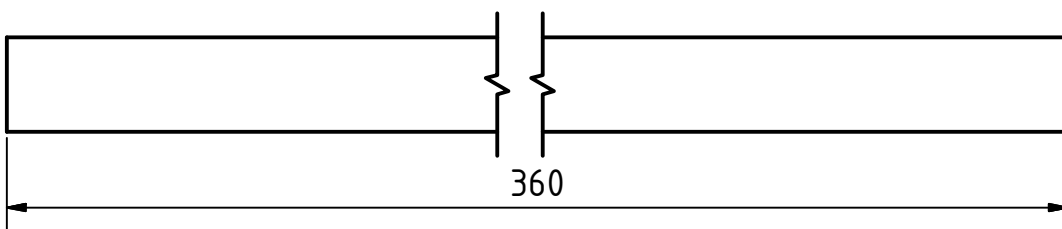


Масштаб 1:2

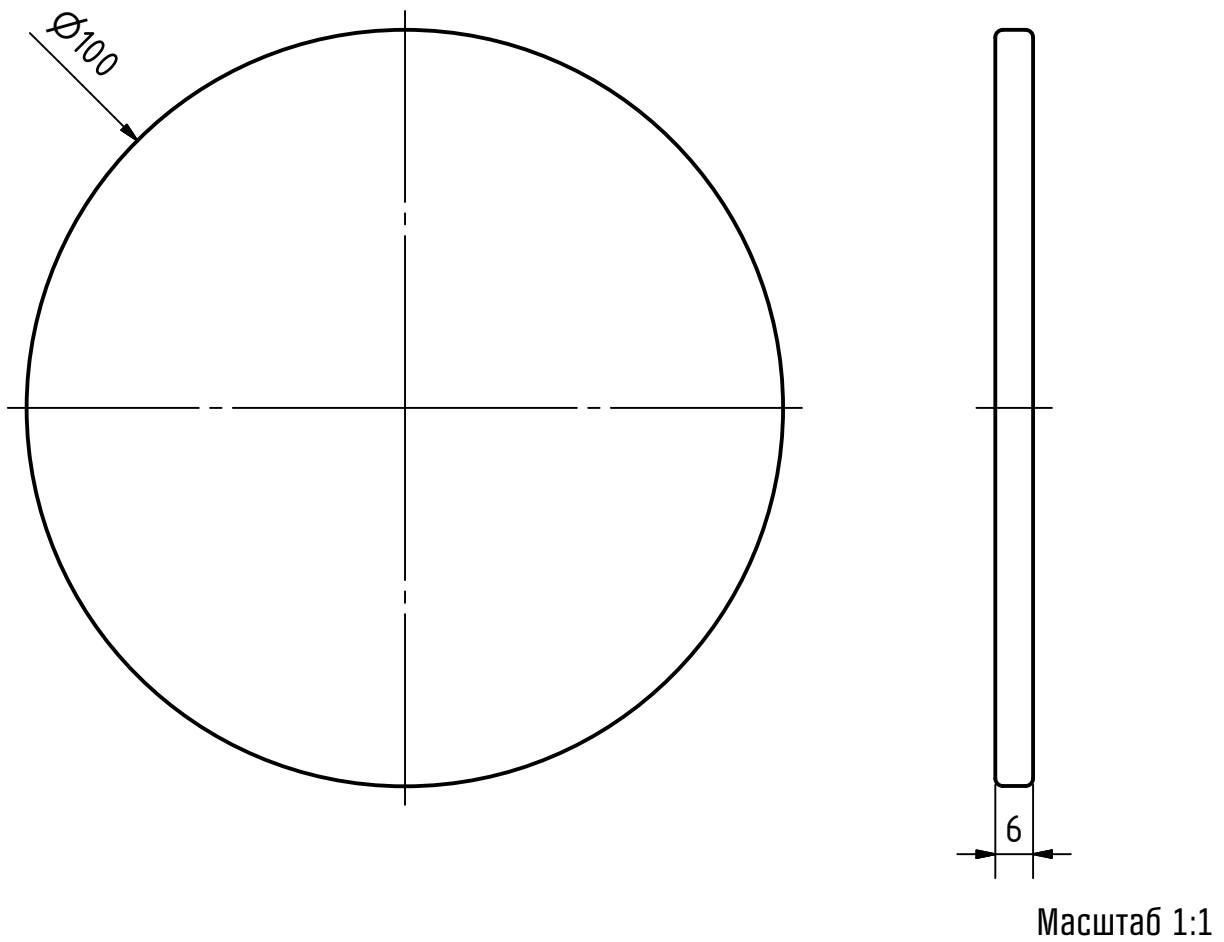
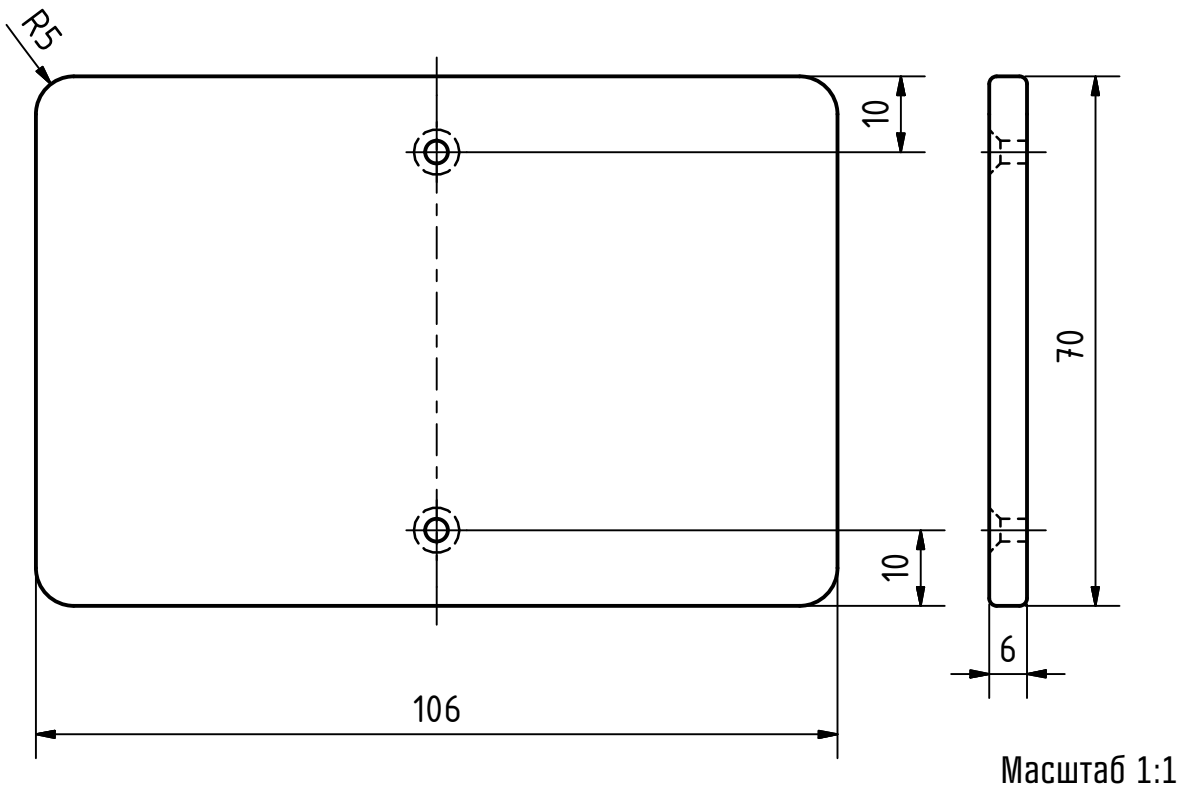
Качалка-мотороллер

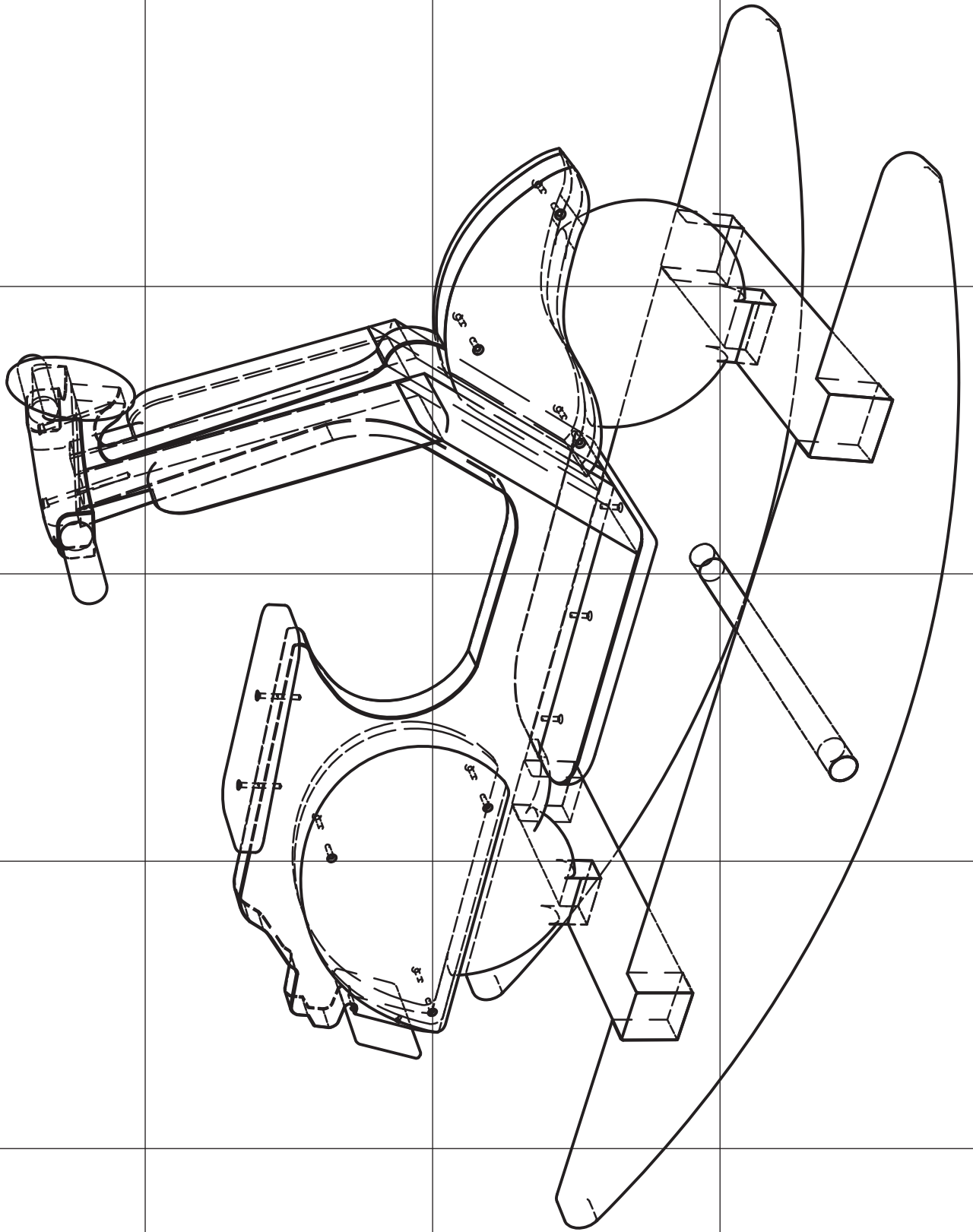
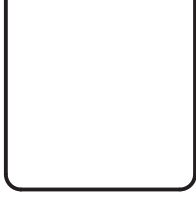


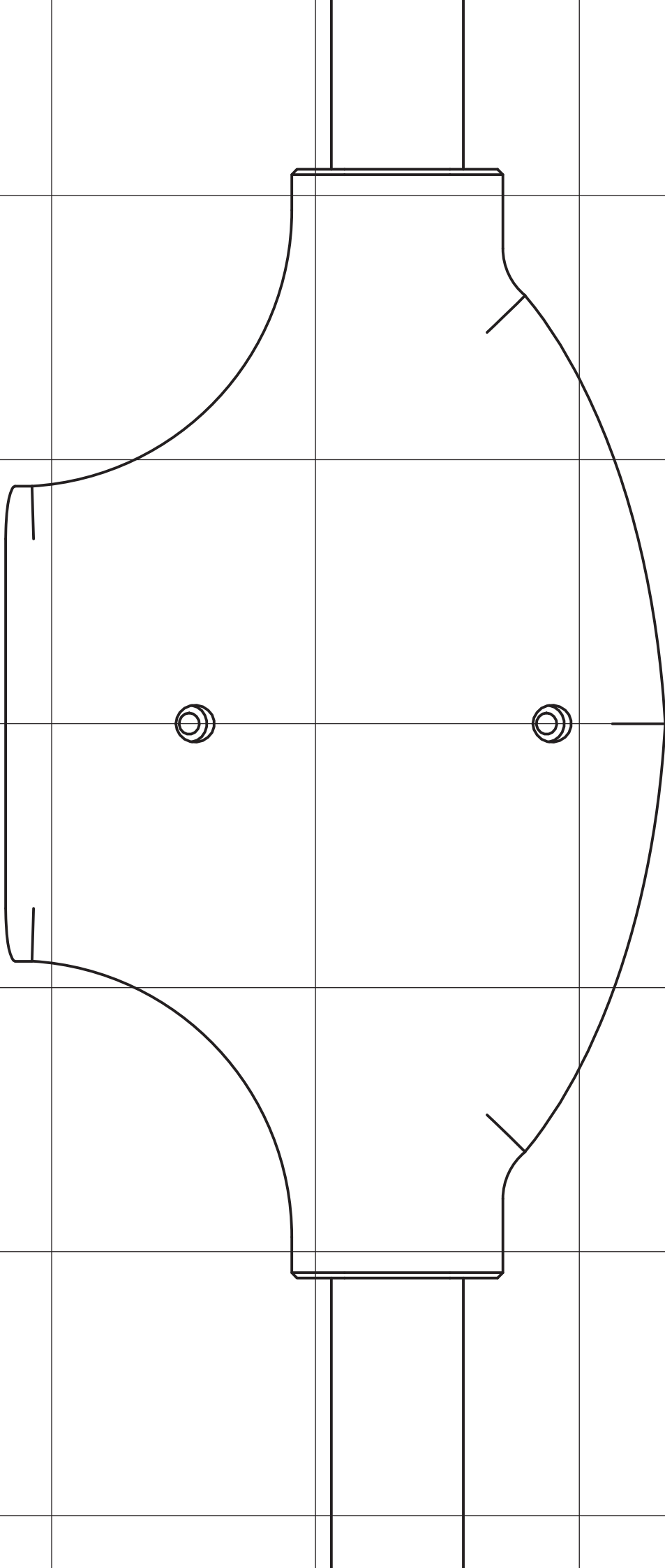
Масштаб 1:2

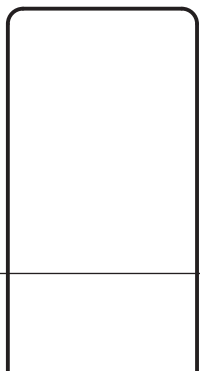
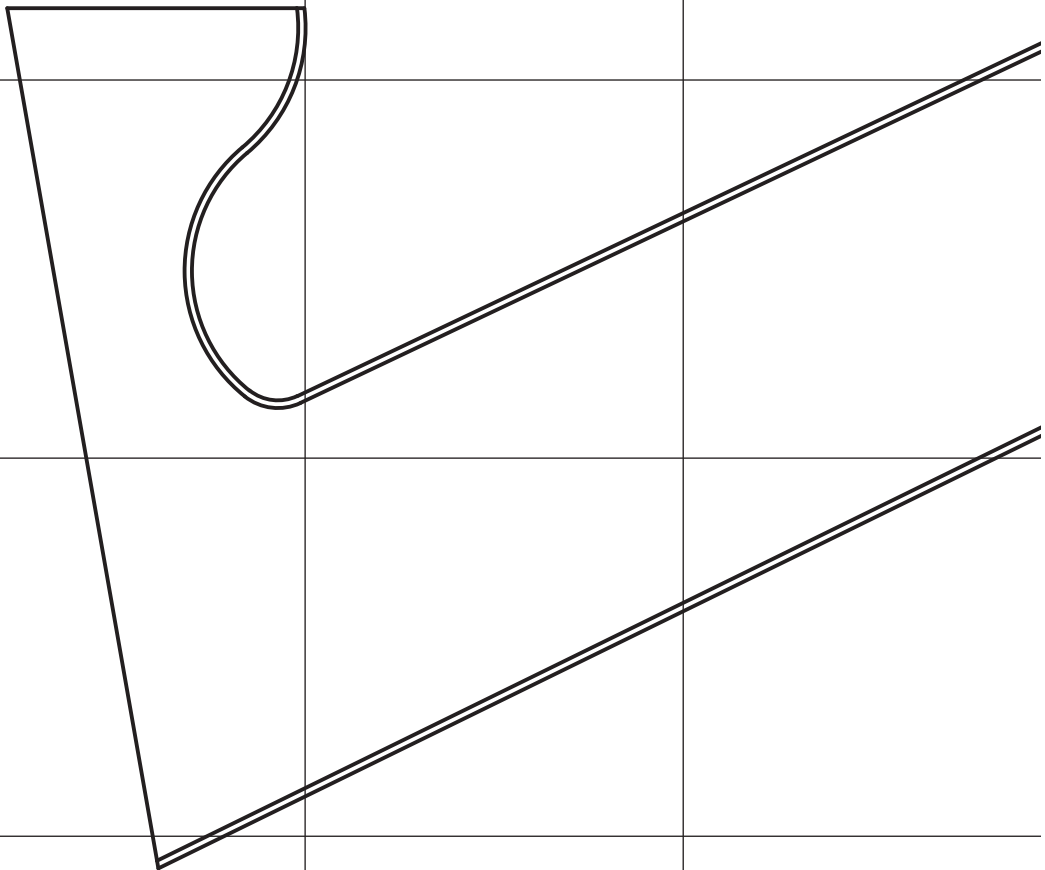


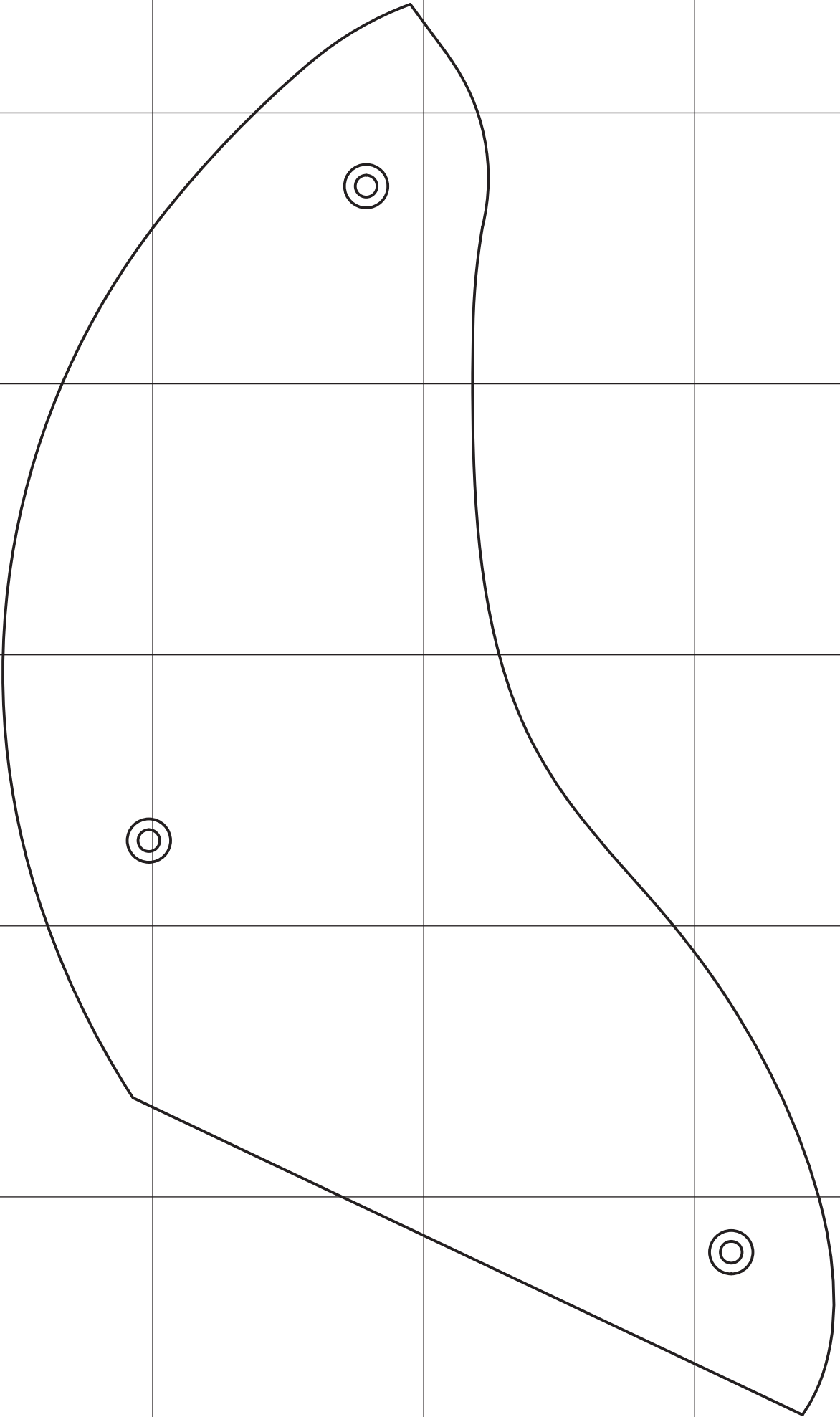
Масштаб 1:2

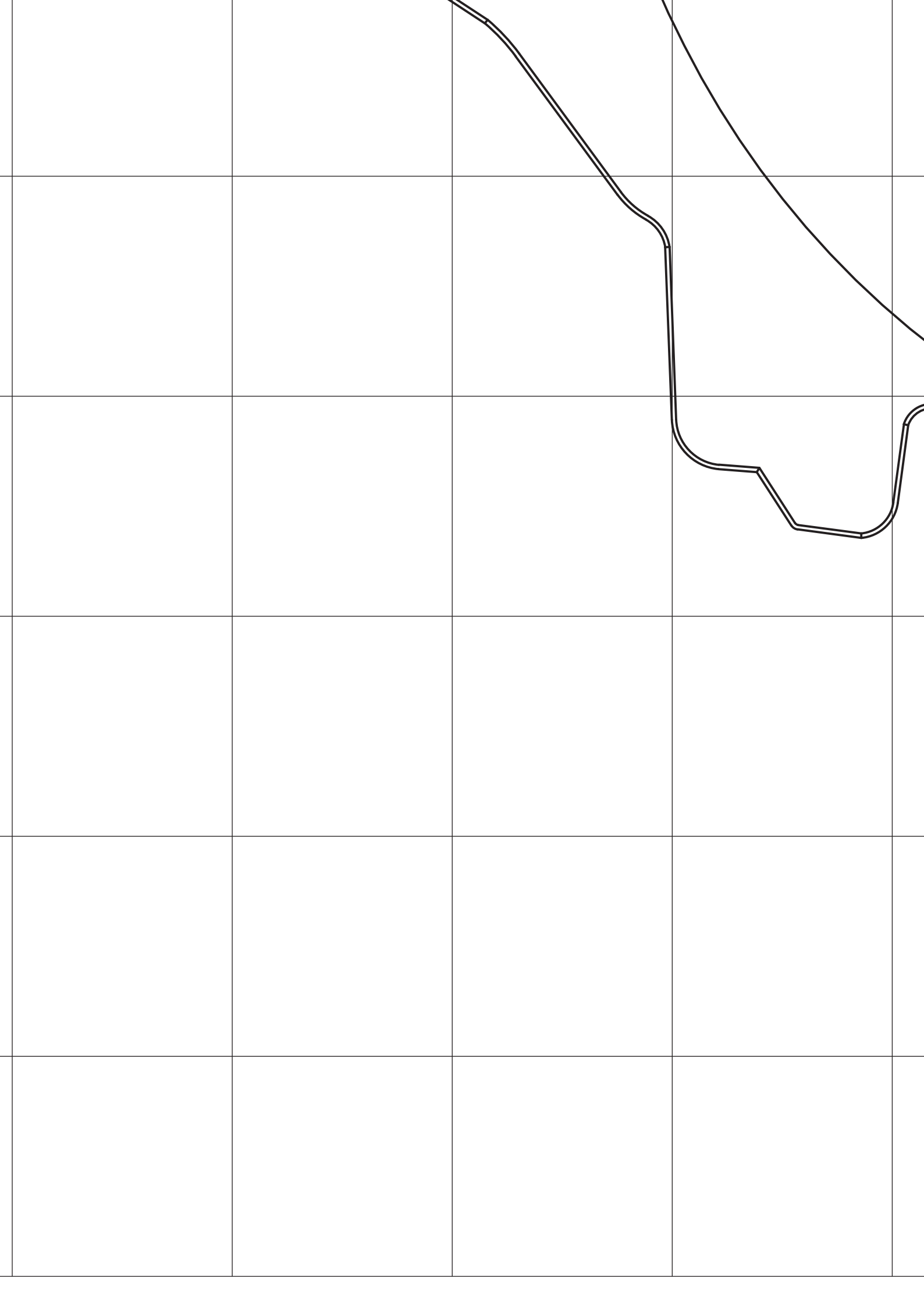


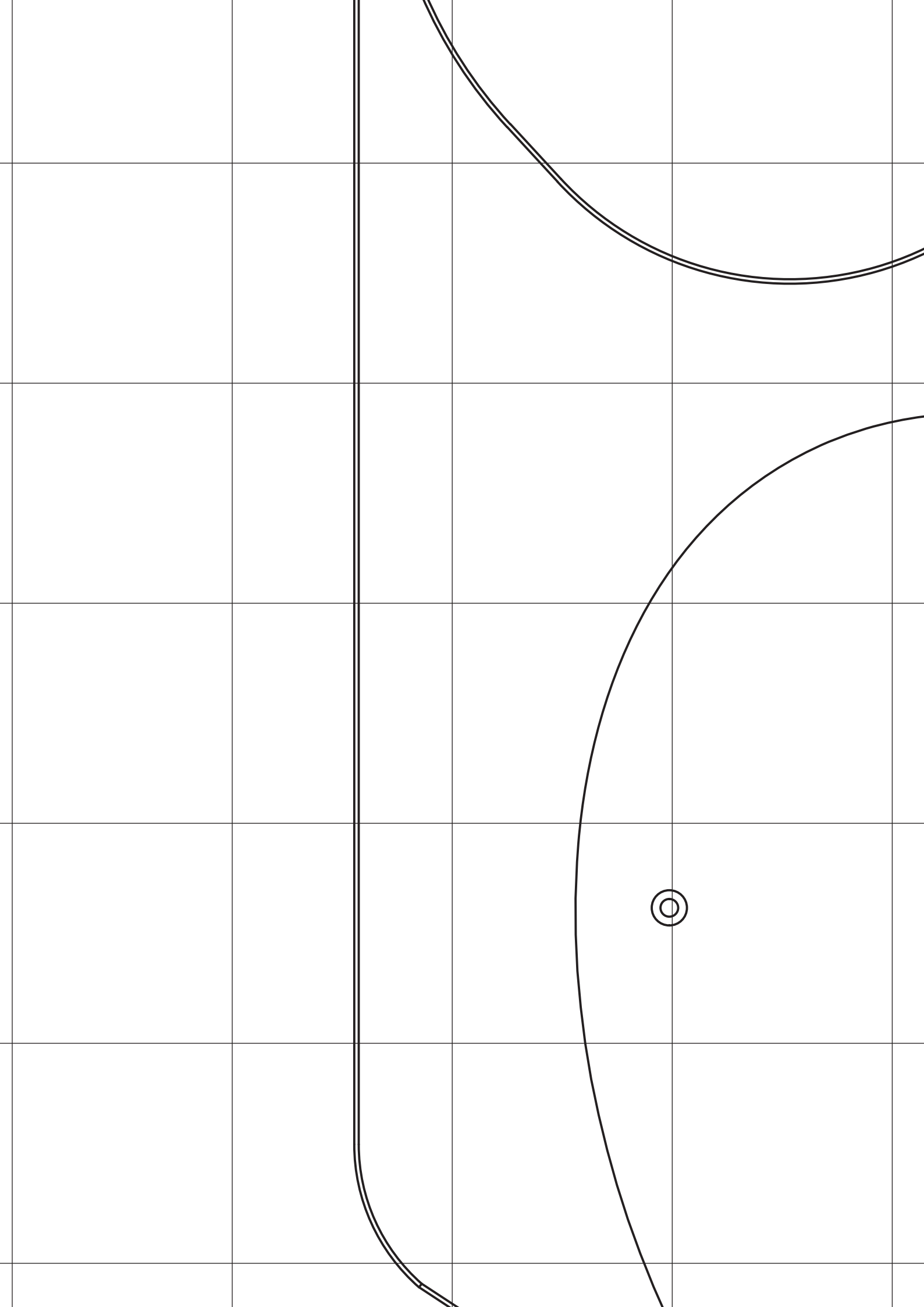


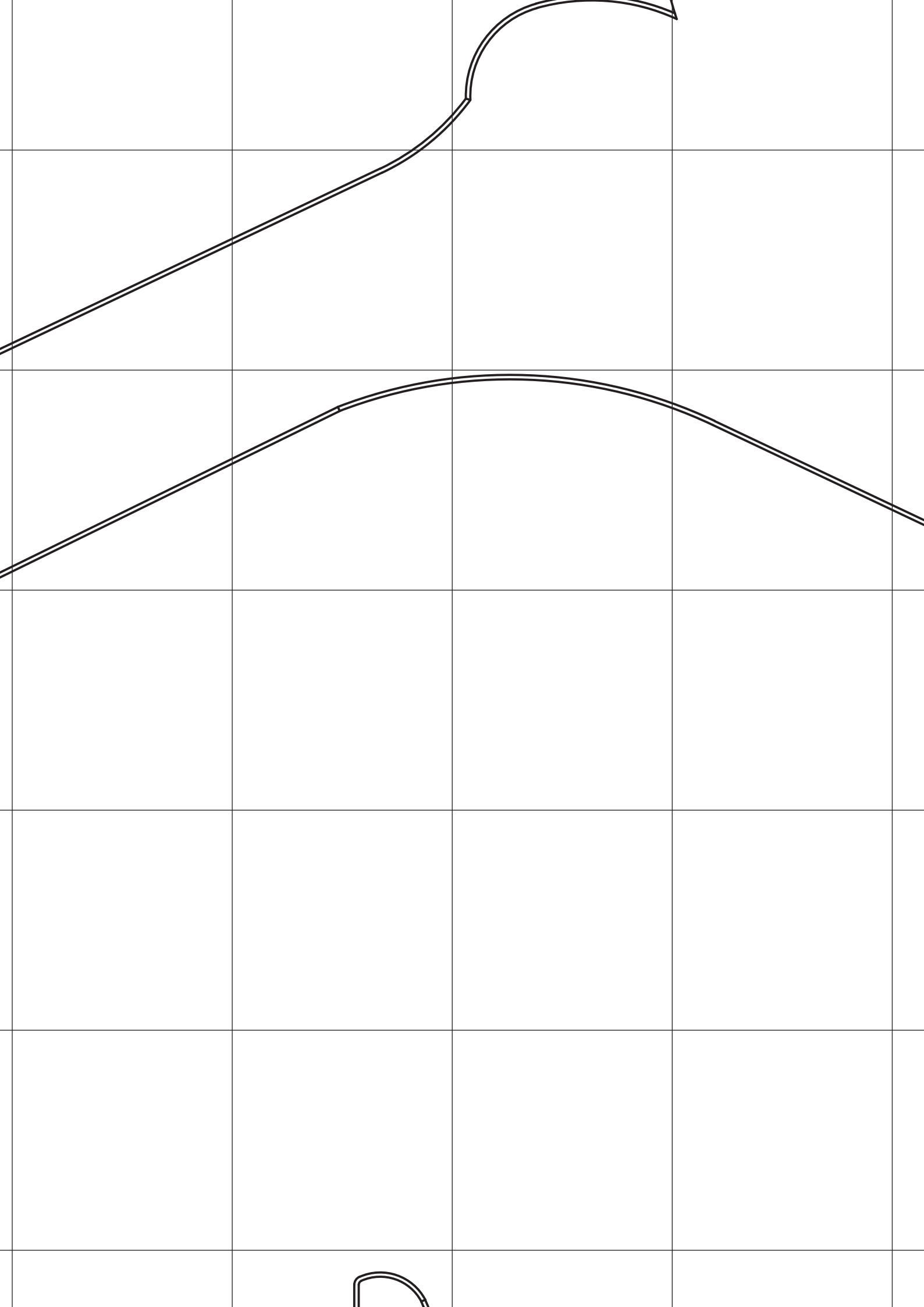


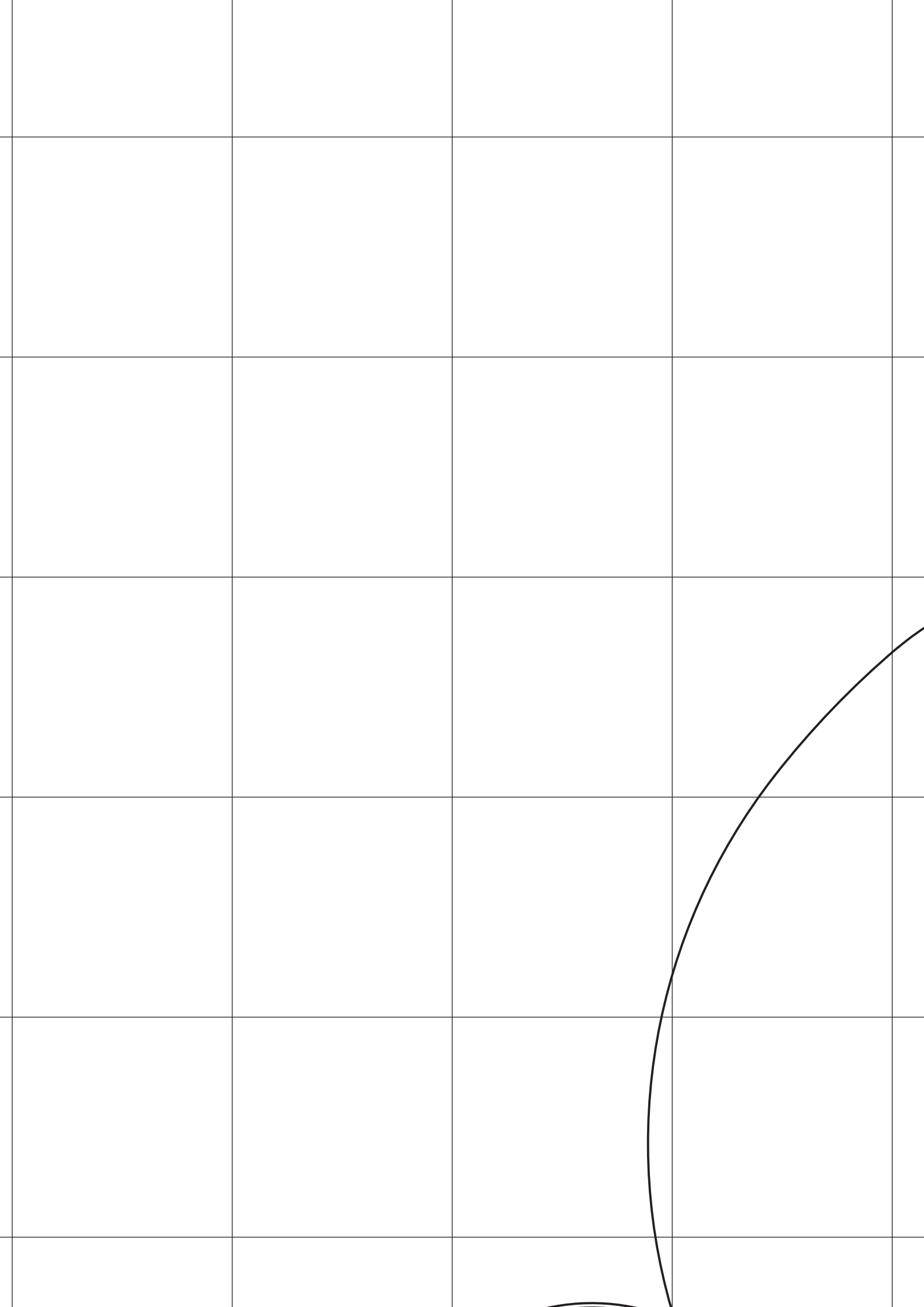




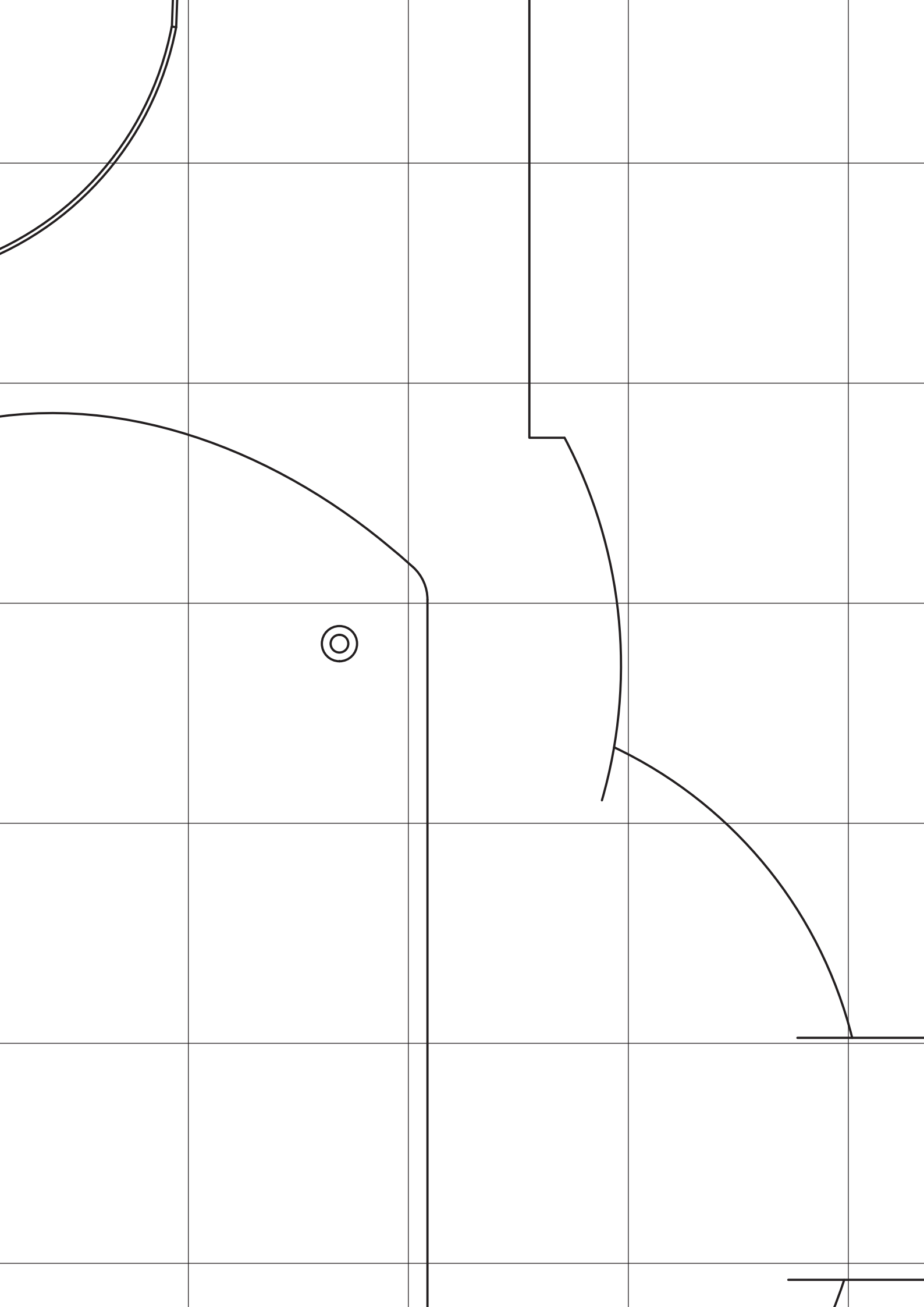


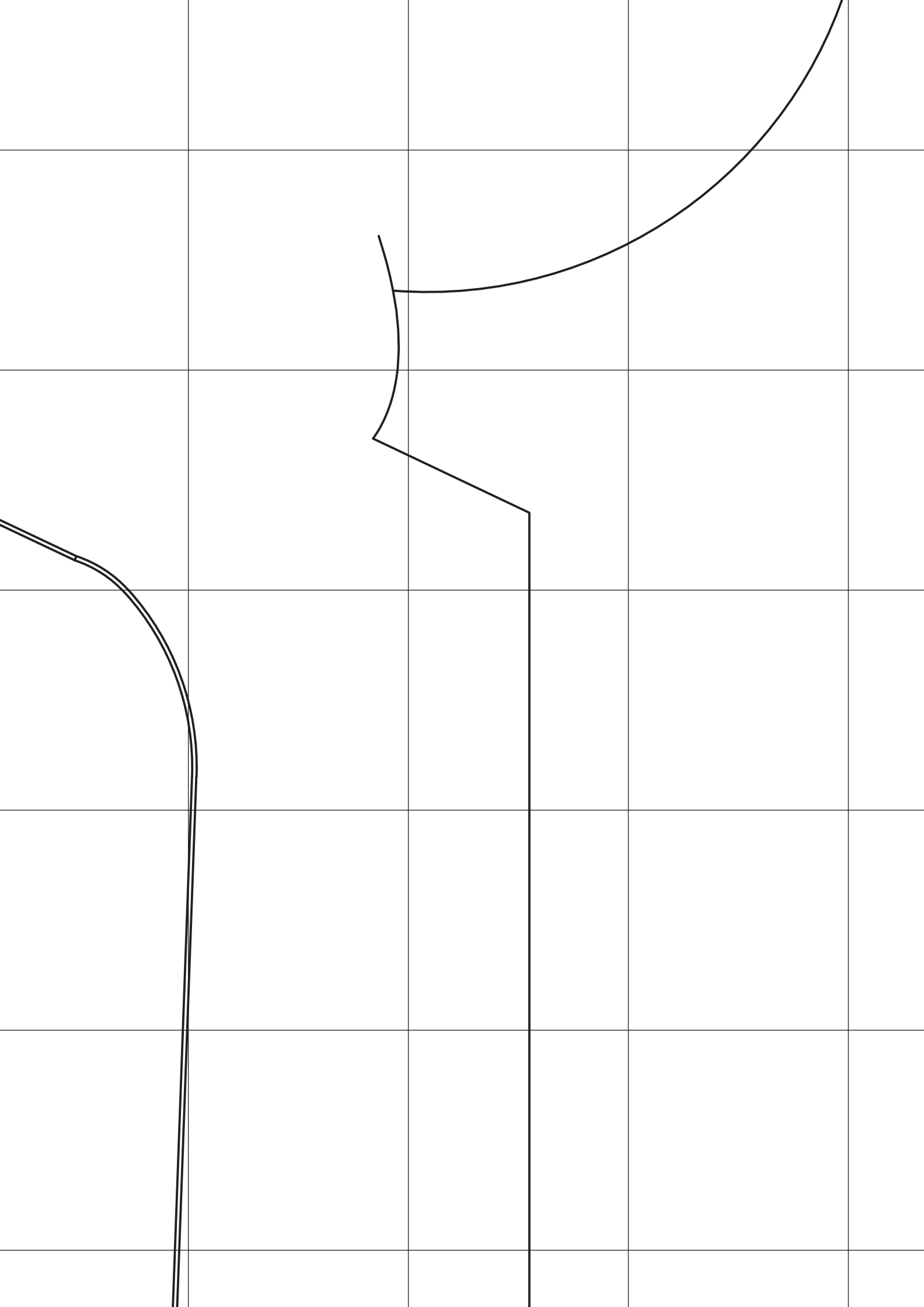


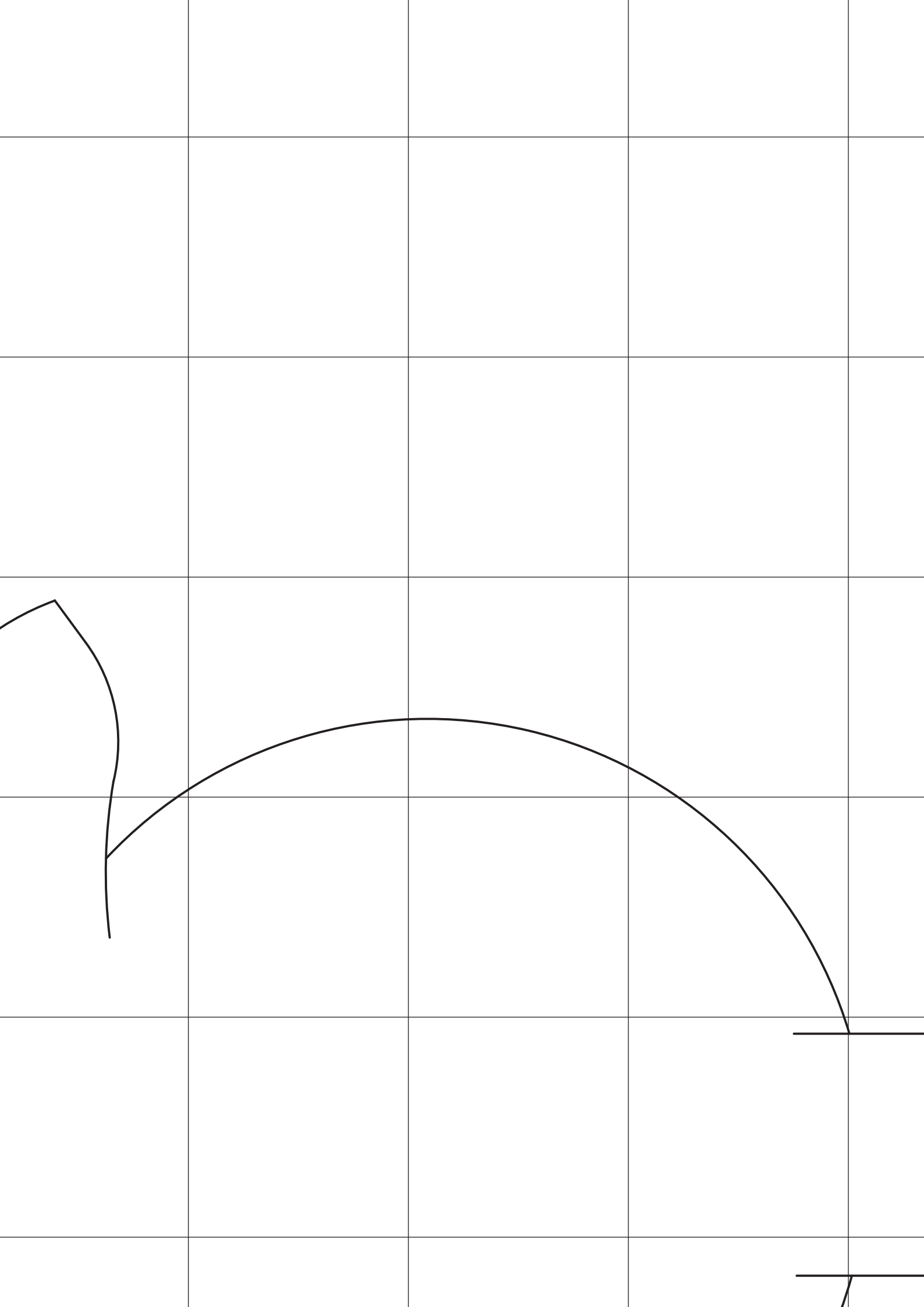


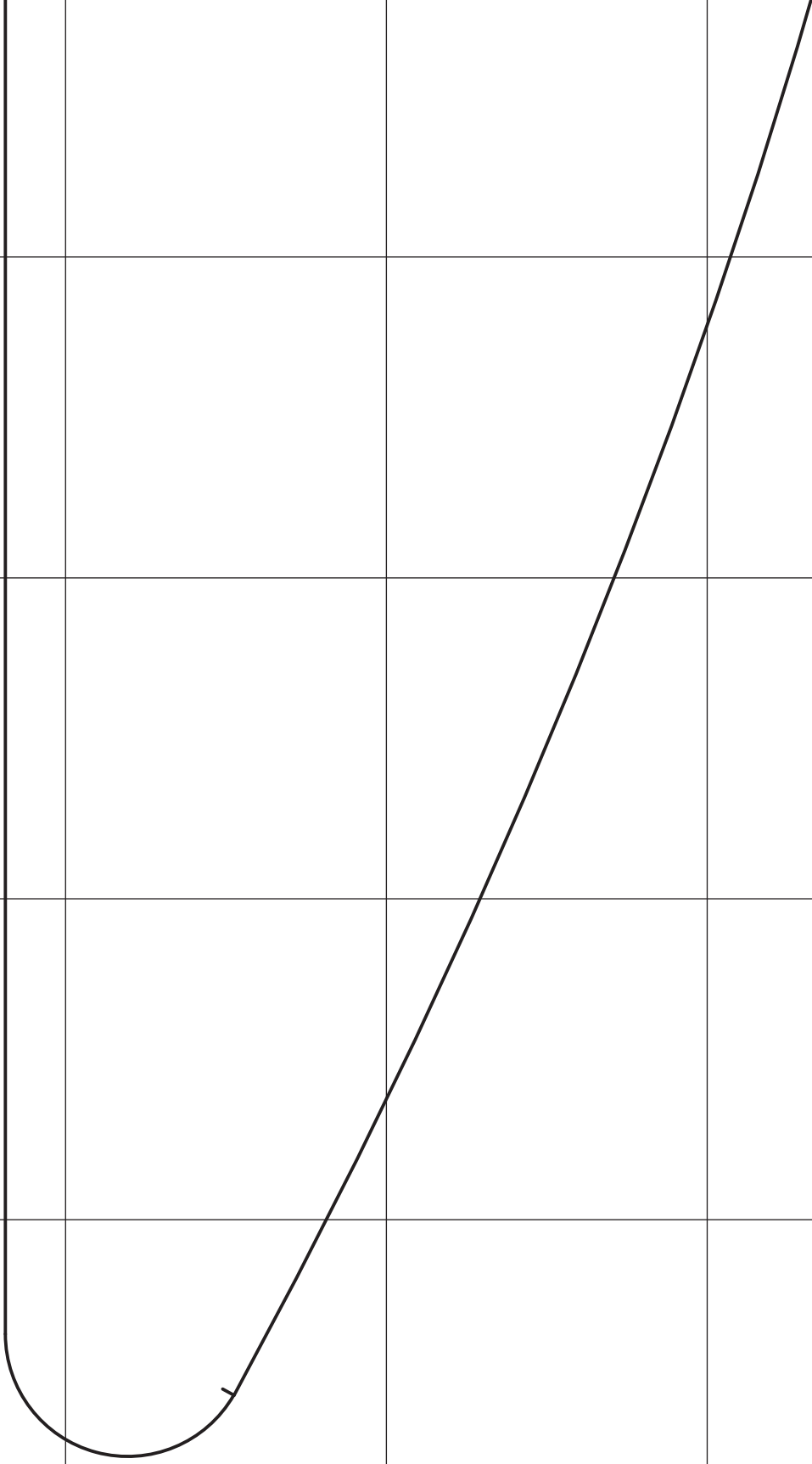












5 cm

