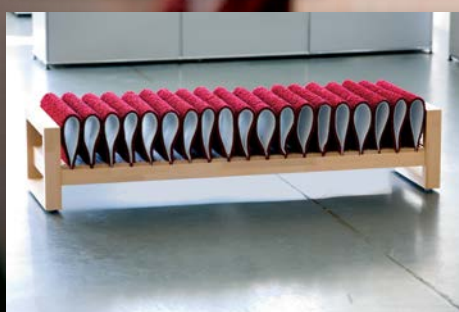
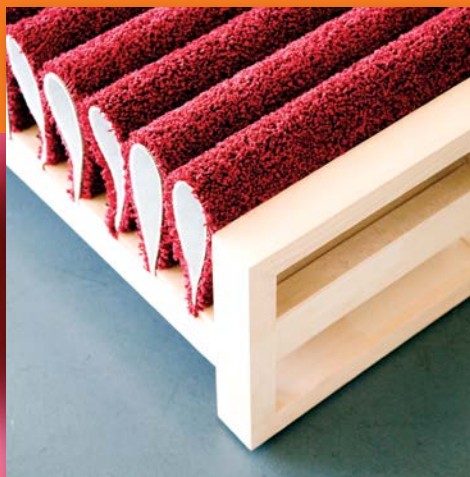


«Я бы здесь с удовольствием остался здесь подольше!»

Скамейка из ковра



Скамейка из ковра



Что, собственно, означает часто используемая фраза «сидеть, как у Христа за пазухой»? Речь здесь, конечно, не идет о каких-то свойствах, которые можно точно измерить, но можно предположить, что имеется в виду что-то исключительно удобное.

И именно такими свойствами обладает уникальная скамейка, которую с трудом можно назвать лишь местом для сидения. Потому что примыкающие друг к другу ковровые сборки мягко «обнимают» сидящего и не хотят его отпускать. А это означает, что нужно устроиться поудобнее и выпить чашку чая.

Список материалов

Номер	Количество	Описание	Размеры	Материал
1	4	боковые стойки	325 x 60 мм	бук 38 мм
2	4	боковые стойки	450 x 60 мм	
3	2	поперечины	374 x 80 мм	
4	2	сиденья	1.500 x 63 мм	
5	2	поперечины	445 x 63 мм	
6	1	поперечина	369 x 60 мм	
7	18	вкладышей	445 x 68 мм	бук 15 мм
8	2	вкладышей	445 x 34 мм	
9	6	шурупов	4 x 60 мм	
10	42	шурупов	4 x 30 мм	
11	16	деревянных шпонок		
12	19	ковровых плиток	445 x 450 мм	жесткий ковер с резиновой подкладкой
13	4	мебельные ножки		
Дополнительно		4-мм-заклепки, силикон для уплотнения, U-образная шайба, клей для дерева, скобы для скобозабивателя		

Инструменты усерезная плита, круглопильный станок с рабочим столом, дрель, электрошуруповерт, скобозабиватель нож для раскроя ковролина, ручной перфоратор, заклёпочные клещи.

Продолжительность сборки около 10 часов





Инструкция по сборке

Шаг 1:

Выпилите из буковой плиты толщиной 38 мм и буковой плиты толщиной 15 мм все деревянные детали согласно плану сборки. Элементы каркасной конструкции вырежьте с помощью усорезной плиты под углом 45°.

Шаг 2:

Предварительно рассверлите отверстия в элементах согласно чертежу и тщательно отшлифуйте поверхность.

Шаг 3:

Соедините элементы каркаса под прямым углом с помощью деревянных шпонок и клея для дерева и зафиксируйте с помощью струбцин.

Шаг 4:

Соедините шурупами боковые стойки и каркас сиденья.



Шаг 5:

Аккуратно раскройте ковровые плитки и пробейте отверстия для клепочного соединения с помощью ручного перфоратора.



Шаг 6:

Ковровые плитки в виде сборки одну за другой прикрепите скобозабивателем к соответствующему вкладышу и привинтите к каркасу сиденья.



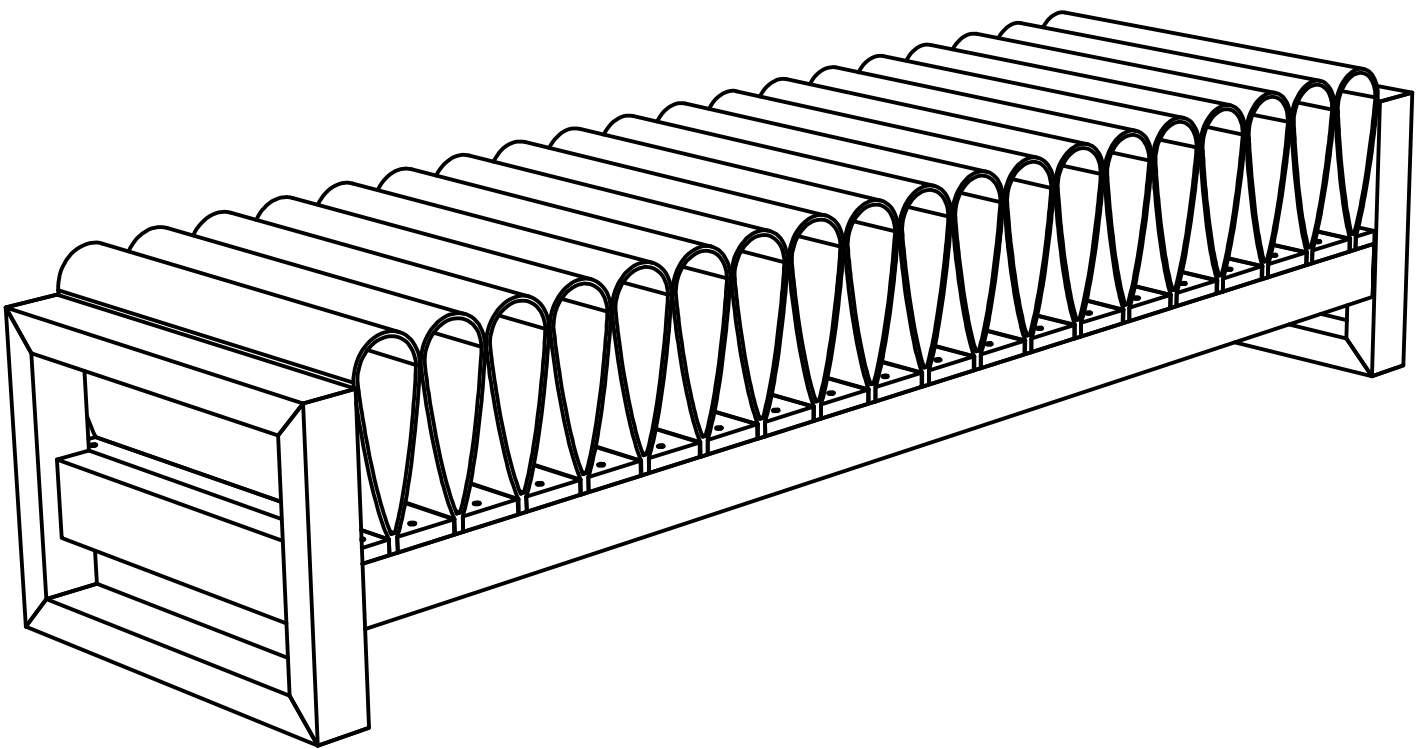
Шаг 7:

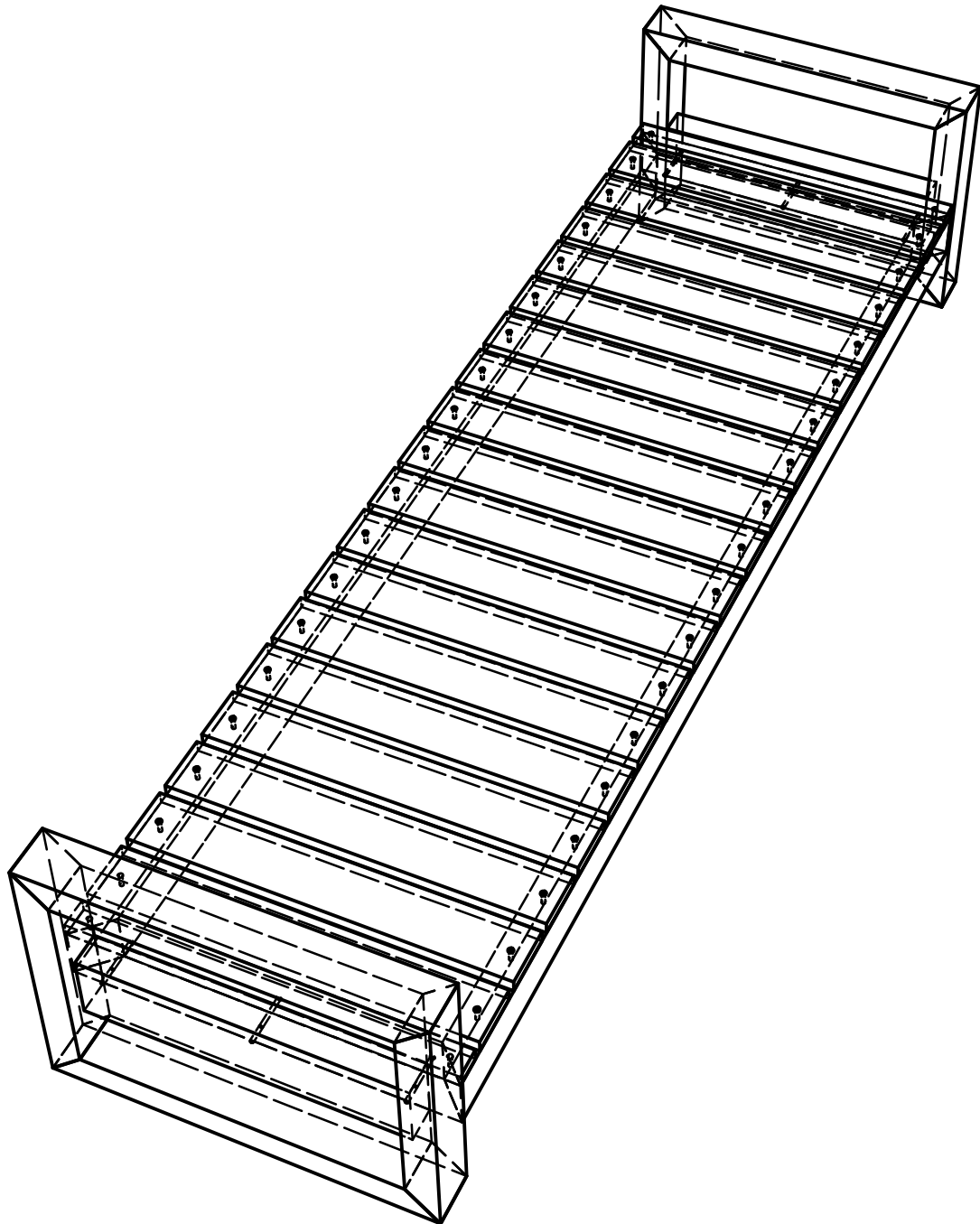
Соедините все сборки с обеих сторон с помощью вытяжной заклепки.



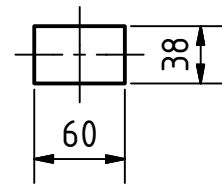
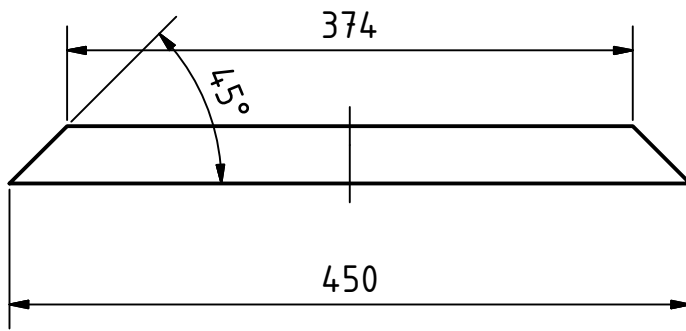
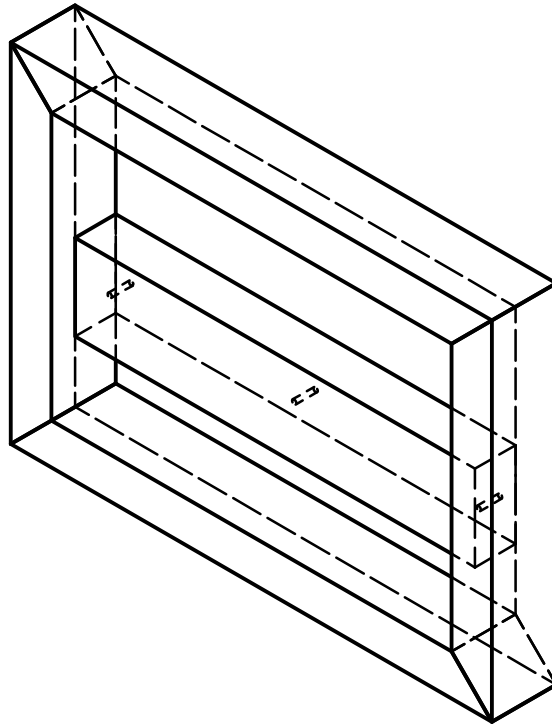
Шаг 8:

В завершение вбейте мебельные ножки и установите скамейку в нормальное положение.

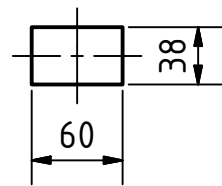
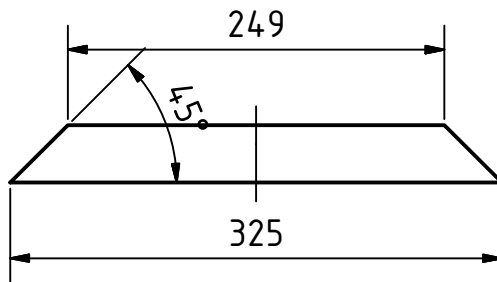




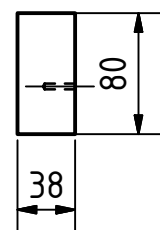
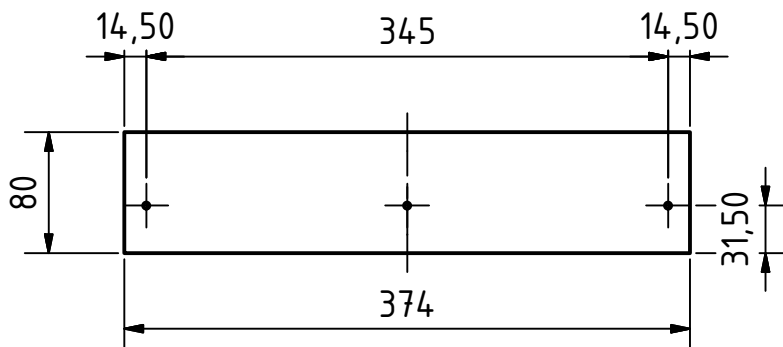
Скамейка из ковра



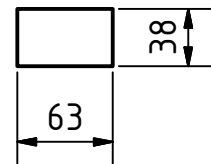
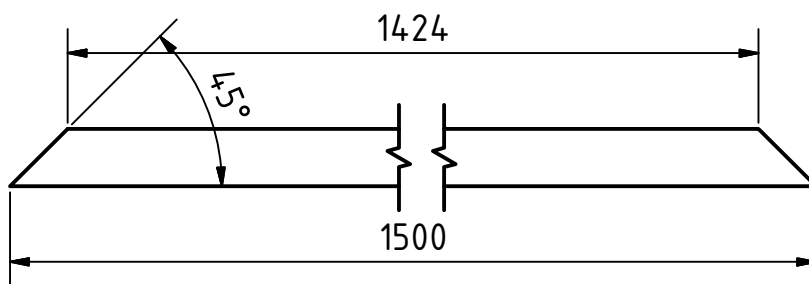
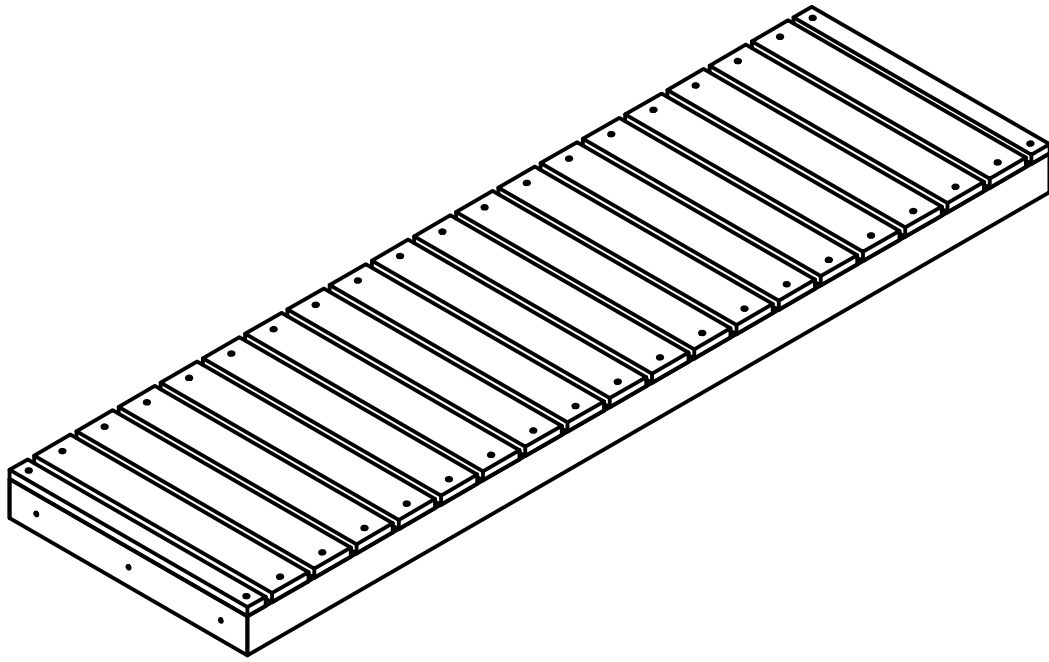
Масштаб 1:5



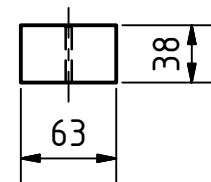
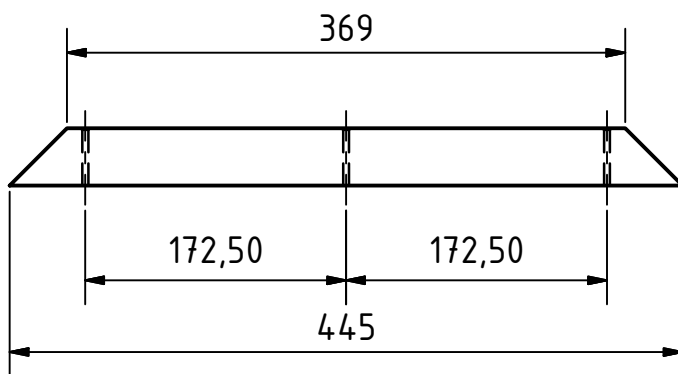
Масштаб 1:5



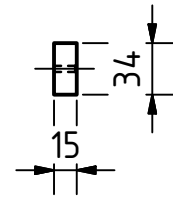
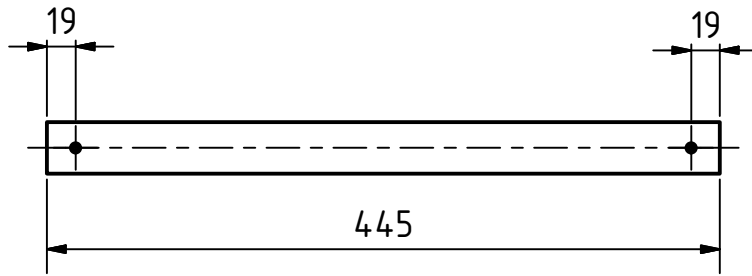
Масштаб 1:5



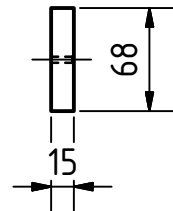
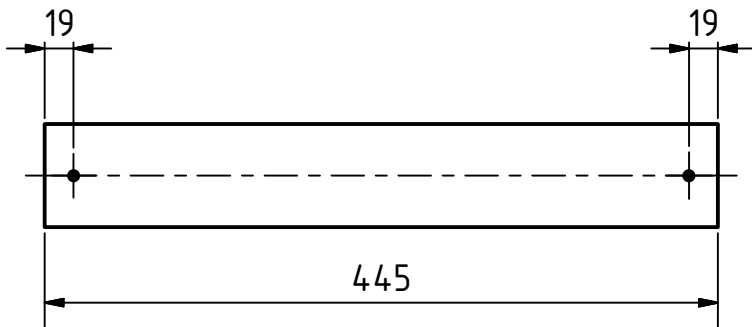
Масштаб 1:5



Масштаб 1:5



Масштаб 1:5



Масштаб 1:5

Скамейка из ковра

